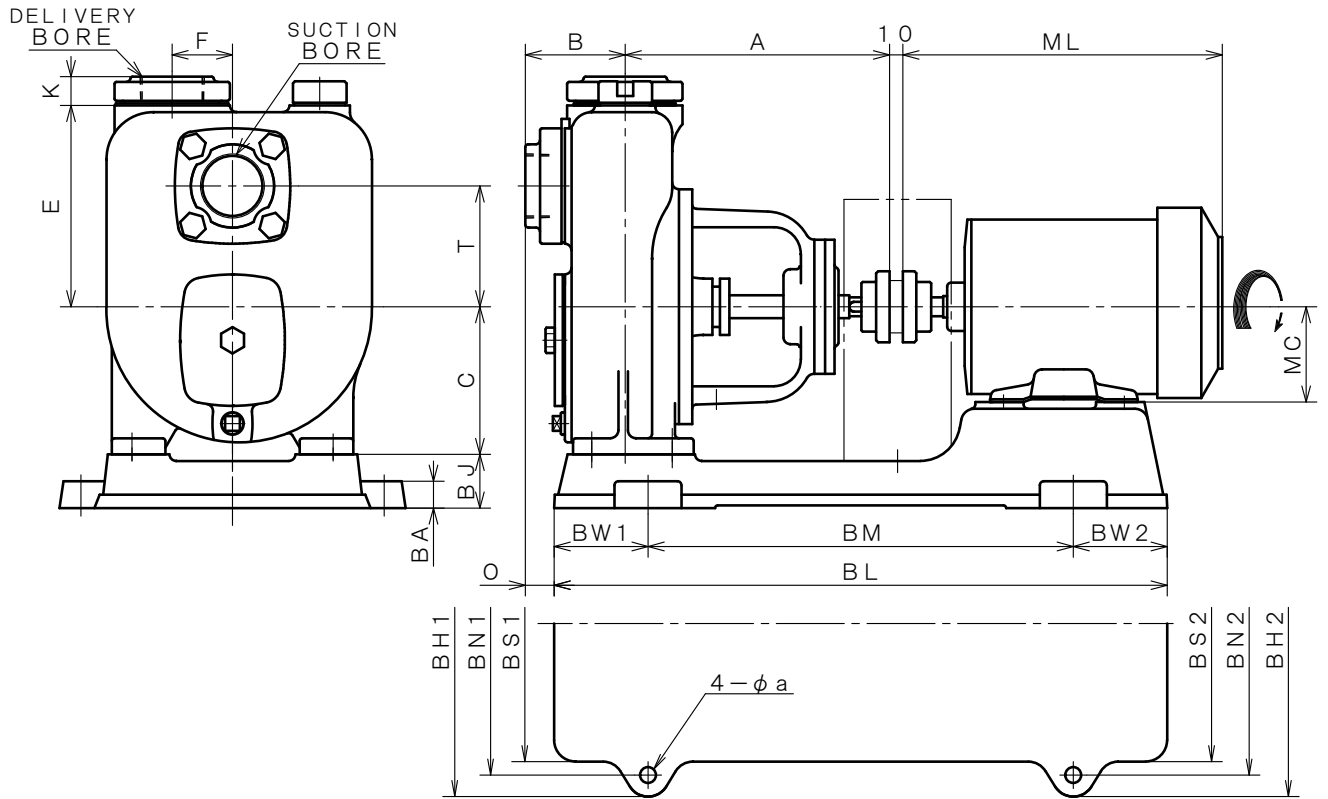


4 極 POLE		御 注 文 主 CUSTOMER			台 数 QUA.	
□ ZSP-32-2 □ ZSP-40-1		外 形 寸 法 図			殿	
DIMENSION OF SELF PRIMING PUMP		用 途 USED FOR		機 番 ITEM NO.	製 番 MFG NO.	
吐 出 量 CAPACITY	全 揚 程 TOTAL HEAD	同 期 速 度 SPEED	出 力 OUT PUT	電 動 機 MOTOR	メーカ MAKER	型 式 TYPE
m <sup>3</sup> /min	m	min <sup>-1</sup>	kW	kW P V Hz		



※ ニシガキ標準モーターでの寸法です。(全閉外扇屋内型)  
MOTORS ARE IN ACCORDANCE WITH NISHIGAKI STANDARDS.  
(TOTALLY ENCLOSED FAN-COOLED)

単 位 : mm  
UNIT : mm

型 式 TYPE	出 力 OUT PUT kW	ポ ン プ PUMP								フ ラ ン ジ FLANGE				電 動 機 MOTOR	
										吸 込 側 SUCTION		吐 出 側 DELIVERY			
		A	B	C	E	F	K	T	O	BORE	-	BORE	-	ML	MC
ZSP-32-2	0.2	198	74	110	150	45	22	90	24	Rc1 1/4"	-	Rc1 1/4"	-	215.5	63
	0.4	197	74	110	150	45	22	90	21	Rc1 1/4"	-	Rc1 1/4"	-	241	71
ZSP-40-1	0.2	198	84	110	150	45	22	90	34	Rc1 1/2"	-	Rc1 1/2"	-	215.5	63
	0.4	197	84	110	150	45	22	90	31	Rc1 1/2"	-	Rc1 1/2"	-	241	71

型 式 TYPE	出 力 OUT PUT kW	共 通 ベ ッ ド COMMON BASE													備 考 REMARKS
		BL	BM	BW1	BW2	BH1	BH2	BN1	BN2	BS1	BS2	BJ	BA	a	
ZSP-32-2	0.2	457	317	70	70	258	258	226	226	206	206	40	20	12	
	0.4	457	317	70	70	264	264	226	226	206	206	40	20	12	
ZSP-40-1	0.2	457	317	70	70	258	258	226	226	206	206	40	20	12	
	0.4	457	317	70	70	264	264	226	226	206	206	40	20	12	



西 垣 ポ ン プ 製 造 株 式 有 限 公 司  
NISHIGAKI PUMP MFG. CO., LTD.

日 付 DATE

' 25. 4

作 成 DRW.

R Y

図 番 DRAWING NO.

XB1-00073CS