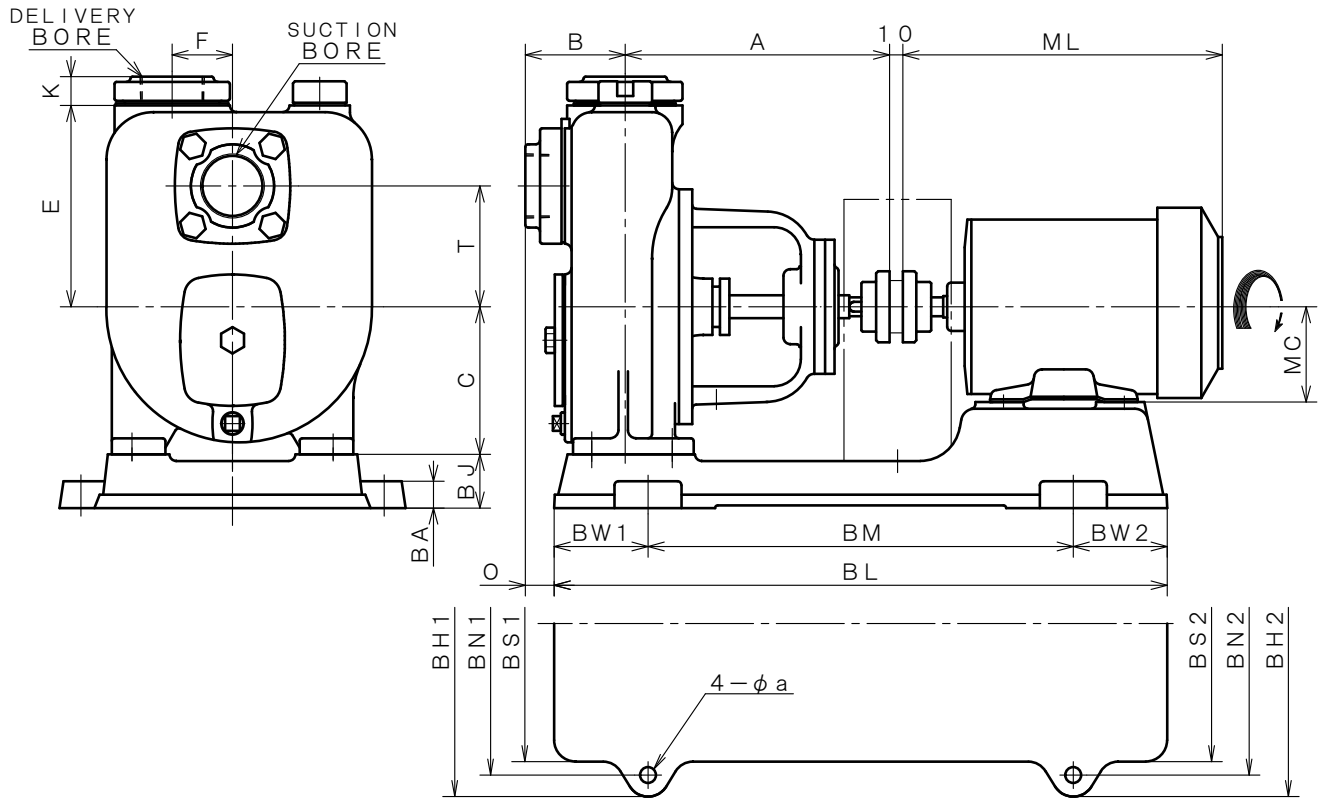


4 極 POLE		御注文主 CUSTOMER				台数 QUA.	
<input type="checkbox"/> ZSP-25 <input type="checkbox"/> ZSP-32-1		外形寸法図 DIMENSION OF SELF PRIMING PUMP				製 廠	
						用途 USED FOR	
吐出し量 CAPACITY	全揚程 TOTAL HEAD	同期速度 SPEED	出力 OUT PUT	電動機 MOTOR	メーカー MAKER	型式 TYPE	
m ³ /min	m	min ⁻¹	kW	kW P V Hz			



※ ニシガキ標準モーターでの寸法です。(全閉外扇屋内型)
 MOTORS ARE IN ACCORDANCE WITH NISHIGAKI STANDARDS.
 (TOTALLY ENCLOSED FAN-COOLED)

単位 : mm
 UNIT : mm

型式 TYPE	出力 OUT PUT kW	ポンプ PUMP								フランジ FLANGE				電動機 MOTOR	
										吸込側 SUCTION		吐出側 DELIVERY			
		A	B	C	E	F	K	T	O	BORE	-	BORE	-	ML	MC
ZSP-25	0.2	195	70	100	130	40	21	81	24	Rc 1"	-	Rc 1"	-	215.5	63
ZSP-32-1	0.2	195	79	100	130	40	21	81	33	Rc 1 1/4"	-	Rc 1 1/4"	-	215.5	63

型式 TYPE	出力 OUT PUT kW	共通ベッド COMMON BASE													備考 REMARKS
		BL	BM	BW1	BW2	BH1	BH2	BN1	BN2	BS1	BS2	BJ	BA	a	
ZSP-25	0.2	448	308	70	70	248	248	210	210	188	188	40	20	12	
ZSP-32-1	0.2	448	308	70	70	248	248	210	210	188	188	40	20	12	