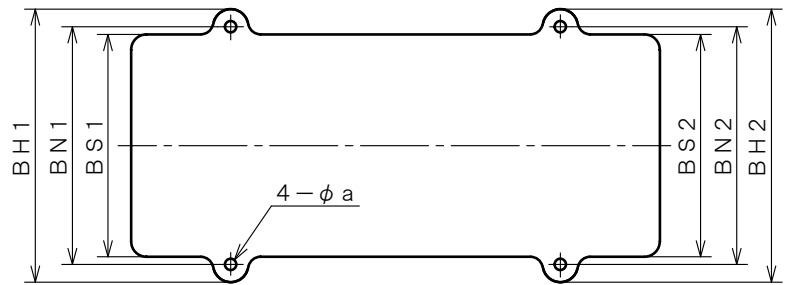
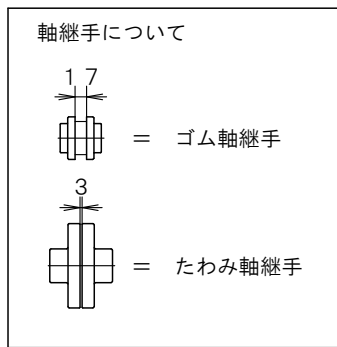
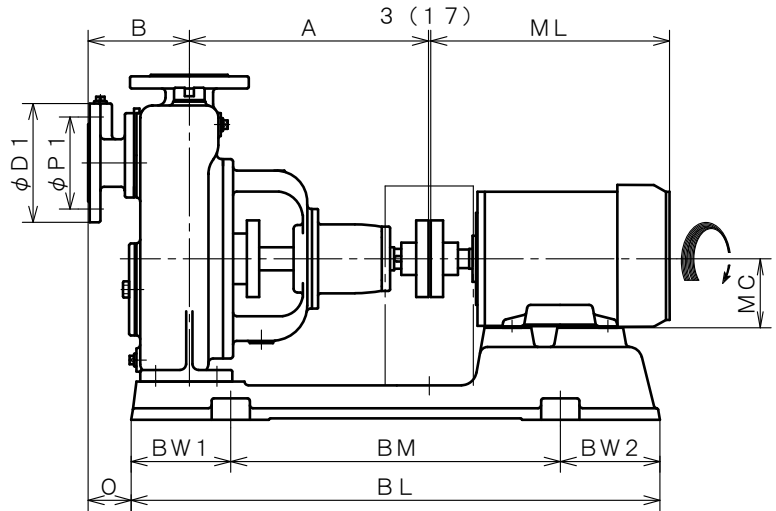
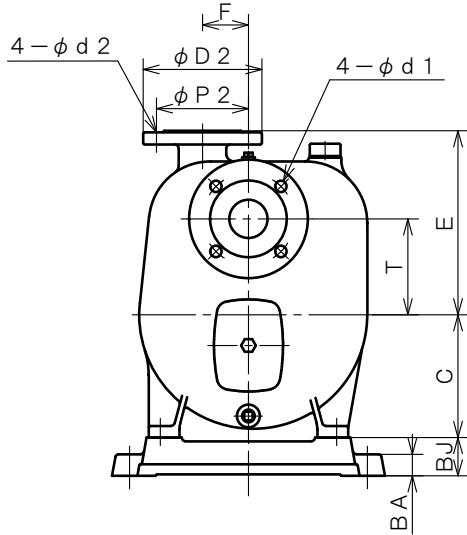


4 極 POLE		御注文主 CUSTOMER			台数 QUA.	
□ ZHP-40		外形寸法図 DIMENSION OF SELF PRIMING PUMP			殿	
□ ZHP-50					用途 USED FOR	機番 ITEM NO.
吐出し量 CAPACITY	全揚程 TOTAL HEAD	同期速度 SPEED	出力 OUT PUT	電動機 MOTOR	メーカー MAKER	型式 TYPE
$\frac{m^3}{min}$	m	min^{-1}	kW	kW P V Hz		



※ ニシガキ標準モーターでの寸法です。(全閉外扇屋内型)
MOTORS ARE IN ACCORDANCE WITH NISHIGAKI STANDARDS.
(TOTALLY ENCLOSED FAN-COOLED)

単位: mm
UNIT: mm

型式 TYPE	出力 OUT PUT kW	ポンプ PUMP								フランジ FLANGE (JIS10K RF)				電動機 MOTOR					
		A	B	C	E	F	T	-	O	吸込側 SUCTION		吐出側 DELIVERY		ML	MC				
										BORE	D1	P1	d1	BORE	D2	P2	d2		
ZHP-40	0.75	284	126	150	220	55	115	-	36	φ40	140	105	15	φ40	140	105	15	280	80
	1.5	284	126	150	220	55	115	-	36	φ40	140	105	15	φ40	140	105	15	323	90
ZHP-50	1.5	312	132	160	240	60	125	-	56	φ50	155	120	15	φ50	155	120	15	323	90
	2.2	312	132	160	240	60	125	-	61	φ50	155	120	15	φ50	155	120	15	371	100

型式 TYPE	出力 OUT PUT kW	共通ベッド COMMON BASE													備考 REMARKS	
		BL	BM	BW1	BW2	BH1	BH2	BN1	BN2	BS1	BS2	BJ	BA	a		
ZHP-40	0.75	690	430	130	130	356	356	310	310	290	290	50	28	15	HP-40 ()...0.75kW 1.5kW	
	1.5	690	430	130	130	356	356	310	310	290	290	50	28	15		
ZHP-50	1.5	690	430	130	130	356	356	310	310	290	290	50	28	15		
	2.2	690	430	130	130	356	356	310	310	290	290	50	28	15		



西垣ポンプ製造株式会社
NISHIGAKI PUMP MFG. CO., LTD.

日付 DATE

' 25. 4

作成 DRW.

R Y

図番 DRAWING NO.

XB1-MU0018CS