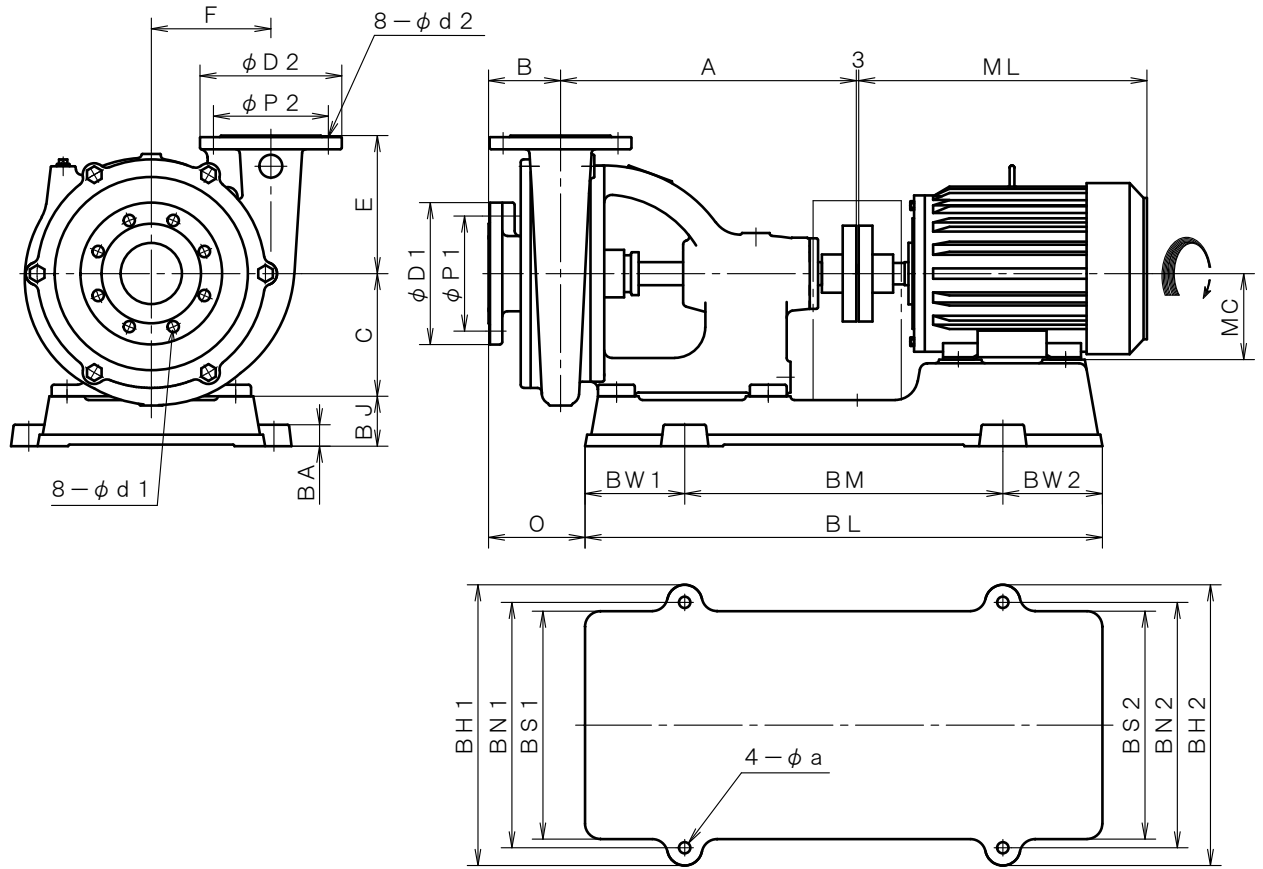


4 極 POLE		御注文主 CUSTOMER				台数 QUA.			
□ ZHN-80		外形寸法図 DIMENSION OF CENTRIFUGAL PUMP		用途 USED FOR		機番 ITEM NO.		製番 MFG NO.	
				電動機 MOTOR		メーカー MAKER		型式 TYPE	
吐出し量 CAPACITY	全揚程 TOTAL HEAD	同期速度 SPEED	出力 OUT PUT	電動機 MOTOR	メーカー MAKER	型式 TYPE			
$\frac{m^3}{min}$	m	min^{-1}	kW	kW P V Hz					



※ ニシガキ標準モーターでの寸法です。(全閉外扇屋内型)
MOTORS ARE IN ACCORDANCE WITH NISHIGAKI STANDARDS.
(TOTALLY ENCLOSED FAN-COOLED)

単位: mm
UNIT: mm

型式 TYPE	出力 OUT PUT kW	ポンプ PUMP								フランジ FLANGE (JIS10K RF)				電動機 MOTOR					
		A	B	C	E	F	-	-	O	吸込側 SUCTION		吐出側 DELIVERY		ML	MC				
									BORE	D1	P1	d1	BORE	D2	P2	d2			
ZHN-80	3.7	386	94	160	180	156	-	-	126	φ80	185	150	15	φ80	185	150	15	386	112
	5.5	391	94	160	180	156	-	-	129	φ80	185	150	15	φ80	185	150	15	449.5	132

型式 TYPE	出力 OUT PUT kW	共通ベッド COMMON BASE													備考 REMARKS
		BL	BM	BW1	BW2	BH1	BH2	BN1	BN2	BS1	BS2	BJ	BA	a	
ZHN-80	3.7	675	415	130	130	366	366	320	320	297	297	65	28	15	
	5.5	750	490	130	130	370	370	324	324	304	304	65	28	15	