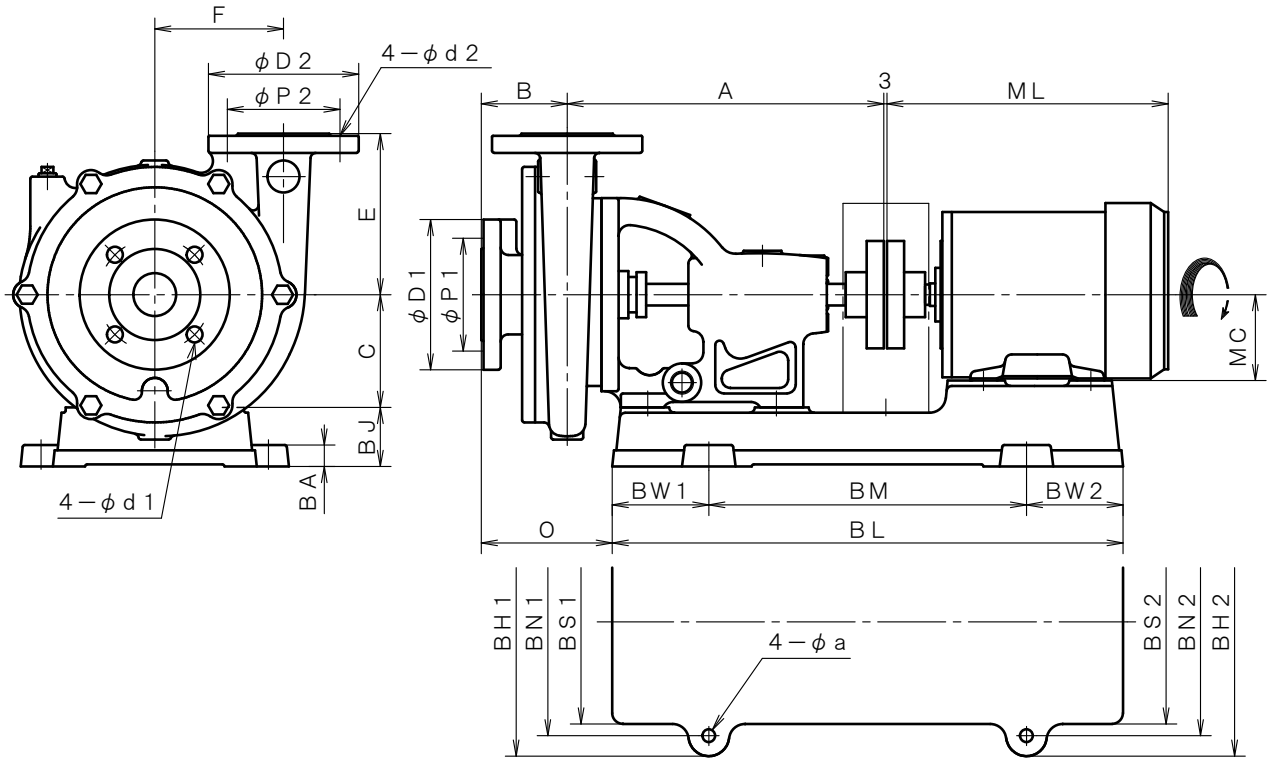


4 極 POLE		御注文主 CUSTOMER				台数 QUA.
<input type="checkbox"/> ZHN-40 <input type="checkbox"/> ZHN-50 <input type="checkbox"/> ZHN-65		外形寸法図 DIMENSION OF CENTRIFUGAL PUMP				殿
						用途 USED FOR
吐出し量 CAPACITY	全揚程 TOTAL HEAD	同期速度 SPEED	出力 OUT PUT	電動機 MOTOR	メーカー MAKER	型式 TYPE
$\frac{m^3}{min}$	m	min^{-1}	kW	kW P V Hz		



※ ニシガキ標準モーターでの寸法です。(全閉外扇屋内型)
 MOTORS ARE IN ACCORDANCE WITH NISHIGAKI STANDARDS.
 (TOTALLY ENCLOSED FAN-COOLED)

単位 : mm
 UNIT : mm

型式 TYPE	出力 OUT PUT kW	ポンプ PUMP								フランジ FLANGE (JIS10K RF)								電動機 MOTOR	
		吸込側 SUCTION				吐出側 DELIVERY				吸込側 SUCTION				吐出側 DELIVERY				ML	MC
		A	B	C	E	F	T	-	O	BORE	D1	P1	d1	BORE	D2	P2	d2		
ZHN-40	0.75	295	80	105	150	120	-	-	122	φ 40	140	105	15	φ 40	140	105	15	280	80
	1.5	295	80	105	150	120	-	-	117	φ 40	140	105	15	φ 40	140	105	15	323	90
ZHN-50	1.5	329	89	140	167	140	-	-	126	φ 50	155	120	15	φ 50	155	120	15	323	90
	2.2	329	89	140	167	140	-	-	126	φ 50	155	120	15	φ 50	155	120	15	371	100
	3.7	329	89	140	167	140	-	-	95	φ 50	155	120	15	φ 50	155	120	15	386	112
ZHN-65	2.2	383	92	160	180	146	-	-	121	φ 65	175	140	15	φ 65	175	140	15	371	100
	3.7	383	92	160	180	146	-	-	121	φ 65	175	140	15	φ 65	175	140	15	386	112

型式 TYPE	出力 OUT PUT kW	共通ベッド COMMON BASE													備考 REMARKS
		BL	BM	BW1	BW2	BH1	BH2	BN1	BN2	BS1	BS2	BJ	BA	a	
ZHN-40	0.75	476	296	90	90	250	250	212	212	192	192	55	20	12	
	1.5	528	362	83	83	270	270	238	238	218	218	60	20	12	
ZHN-50	1.5	595	375	110	110	308	308	270	270	250	250	55	20	12	
	2.2	595	375	110	110	308	308	270	270	250	250	55	20	12	
	3.7	670	410	130	130	345	345	314	314	294	294	70	25	15	
ZHN-65	2.2	675	415	130	130	366	366	320	320	297	297	65	28	15	
	3.7	675	415	130	130	366	366	320	320	297	297	65	28	15	