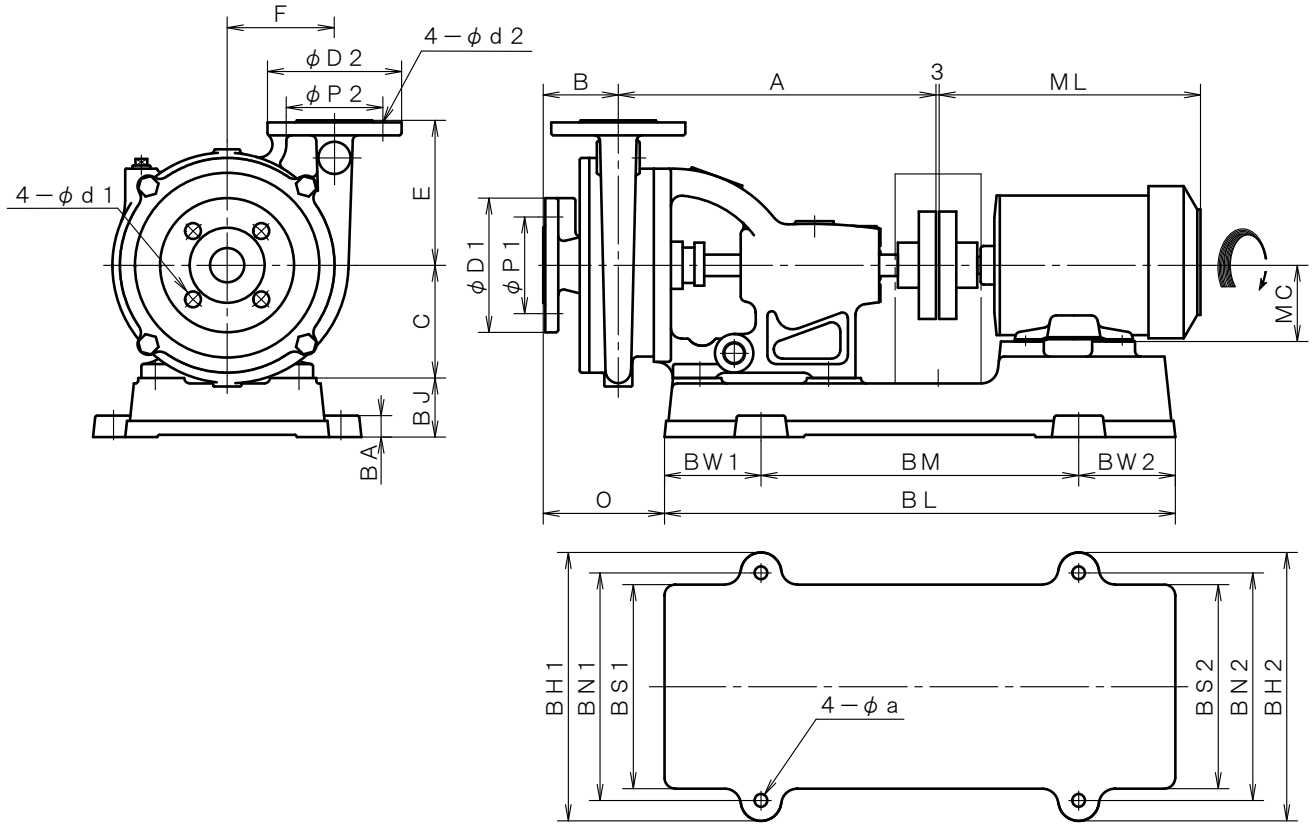


4 極 POLE		御注文主 CUSTOMER				台数 QUA.			
□ ZFH-25		外形寸法図 DIMENSION OF CENTRIFUGAL PUMP						殿	
								用途 USED FOR	
吐出し量 CAPACITY	全揚程 TOTAL HEAD	同期速度 SPEED	出力 OUT PUT	電動機 MOTOR	メーカー MAKER	型式 TYPE			
$\frac{m^3}{min}$	m	$min^{-1}$	kW	kW P V Hz					



※ ニシガキ標準モーターでの寸法です。(全閉外扇屋内型)  
MOTORS ARE IN ACCORDANCE WITH NISHIGAKI STANDARDS.  
(TOTALLY ENCLOSED FAN-COOLED)

単位 : mm  
UNIT : mm

型式 TYPE	出力 OUT PUT kW	ポンプ PUMP								フランジ FLANGE (JIS10K RF)						電動機 MOTOR			
		吸込側 SUCTION				吐出側 DELIVERY				吸込側 SUCTION		吐出側 DELIVERY				ML	MC		
		A	B	C	E	F	-	-	O	BORE	D1	P1	d1	BORE	D2			P2	d2
ZFH-25	0.2	296	70	105	135	100	-	-	110	φ 25	125	90	15	φ 25	125	90	15	228	63
	0.4	296	70	105	135	100	-	-	113	φ 25	125	90	15	φ 25	125	90	15	246.5	71

型式 TYPE	出力 OUT PUT kW	共通ベッド COMMON BASE													備考 REMARKS
		BL	BM	BW1	BW2	BH1	BH2	BN1	BN2	BS1	BS2	BJ	BA	a	
ZFH-25	0.2	448	288	80	80	246	246	208	208	188	188	45	20	12	
	0.4	476	296	90	90	250	250	212	212	192	192	55	20	12	



西垣ポンプ製造株式会社  
NISHIGAKI PUMP MFG. CO., LTD.

日付 DATE

' 25. 4

作成 DRW.

R Y

図番 DRAWING NO.

XB1-KU3049CS