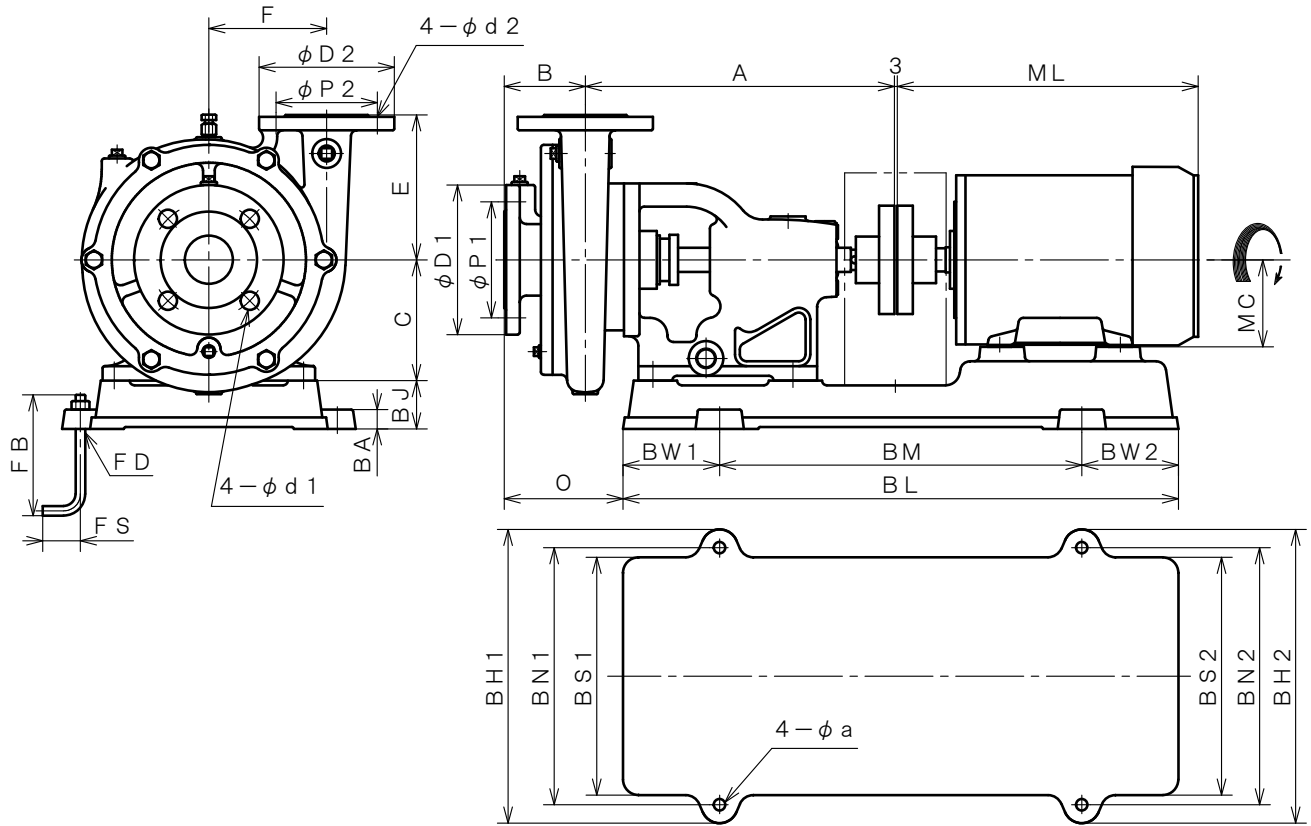


|                     |  |                  |  |                   |  |              |  |             |  |
|---------------------|--|------------------|--|-------------------|--|--------------|--|-------------|--|
| 4 極 POLE            |  | 御 注 文 主 CUSTOMER |  |                   |  | 台 数 QUA.     |  |             |  |
| □ ZFSH-40 (Semi)    |  | 用 途 USED FOR     |  |                   |  | 機 番 ITEM NO. |  | 製 番 MFG NO. |  |
| □ ZFSH-50 (Semi)    |  |                  |  |                   |  | 製 番 MFG NO.  |  | 製 番 MFG NO. |  |
| 吐 出 量 CAPACITY      |  | 全 揚 程 TOTAL HEAD |  | 同 期 速 度 SPEED     |  | 出 力 OUT PUT  |  | 電 動 機 MOTOR |  |
| m <sup>3</sup> /min |  | m                |  | min <sup>-1</sup> |  | kW           |  | kW P V Hz   |  |



※ ニシガキ標準モーターでの寸法です。(全閉外扇屋内型)  
 MOTORS ARE IN ACCORDANCE WITH NISHIGAKI STANDARDS.  
 (TOTALLY ENCLOSED FAN-COOLED)

単 位 : mm  
 UNIT : mm

| 型 式<br>TYPE | 出 力<br>OUT<br>PUT<br>kW | ポ ン プ<br>PUMP |    |     |     |     |   |   |     | フ ラ ン ジ FLANGE (JIS10K RF) |     |     |    |      |     |     |    | 電 動 機<br>MOTOR |     |
|-------------|-------------------------|---------------|----|-----|-----|-----|---|---|-----|----------------------------|-----|-----|----|------|-----|-----|----|----------------|-----|
|             |                         | 吸 込 側 SUCTION |    |     |     |     |   |   |     | 吐 出 側 DELIVERY             |     |     |    |      |     |     |    | ML             | MC  |
|             |                         | A             | B  | C   | E   | F   | T | - | O   | BORE                       | D1  | P1  | d1 | BORE | D2  | P2  | d2 |                |     |
| ZFSH-40     | 0.75                    | 320           | 84 | 125 | 150 | 122 | - | - | 123 | φ 50                       | 155 | 120 | 19 | φ 40 | 140 | 105 | 19 | 280            | 80  |
|             | 1.5                     | 320           | 84 | 125 | 150 | 122 | - | - | 123 | φ 50                       | 155 | 120 | 19 | φ 40 | 140 | 105 | 19 | 323            | 90  |
| ZFSH-50     | 1.5                     | 382           | 90 | 140 | 165 | 140 | - | - | 123 | φ 65                       | 175 | 140 | 19 | φ 50 | 155 | 120 | 19 | 323            | 90  |
|             | 2.2                     | 382           | 90 | 140 | 165 | 140 | - | - | 123 | φ 65                       | 175 | 140 | 19 | φ 50 | 155 | 120 | 19 | 371            | 100 |
|             | 3.7                     | 382           | 90 | 140 | 165 | 140 | - | - | 123 | φ 65                       | 175 | 140 | 19 | φ 50 | 155 | 120 | 19 | 386            | 112 |

| 型 式<br>TYPE | 出 力<br>OUT<br>PUT<br>kW | 共 通 ベ ッ ド<br>COMMON BASE |     |     |     |     |     |     |     |     |     |    |    | 基 礎 ボ ル ト<br>FOUNDATION BOLT |     |    | 備 考<br>REMARKS |         |
|-------------|-------------------------|--------------------------|-----|-----|-----|-----|-----|-----|-----|-----|-----|----|----|------------------------------|-----|----|----------------|---------|
|             |                         | BL                       | BM  | BW1 | BW2 | BH1 | BH2 | BN1 | BN2 | BS1 | BS2 | BJ | BA | a                            | FD  | FS |                | FB      |
| ZFSH-40     | 0.75                    | 575                      | 375 | 100 | 100 | 304 | 304 | 266 | 266 | 246 | 246 | 50 | 20 | 12                           | M10 | 25 | 125            | セミオープン用 |
|             | 1.5                     | 575                      | 375 | 100 | 100 | 304 | 304 | 266 | 266 | 246 | 246 | 50 | 20 | 12                           | M10 | 25 | 125            |         |
| ZFSH-50     | 1.5                     | 670                      | 410 | 130 | 130 | 360 | 360 | 314 | 314 | 294 | 294 | 70 | 28 | 15                           | M12 | 35 | 150            |         |
|             | 2.2                     | 670                      | 410 | 130 | 130 | 360 | 360 | 314 | 314 | 294 | 294 | 70 | 28 | 15                           | M12 | 35 | 150            |         |
|             | 3.7                     | 670                      | 410 | 130 | 130 | 360 | 360 | 314 | 314 | 294 | 294 | 70 | 28 | 15                           | M12 | 35 | 150            |         |



西 垣 ポ ン プ 製 造 株 式 有 限 公 司  
 NISHIGAKI PUMP MFG. CO., LTD.

日 付 DATE

' 25. 4

作 成 DRW.

R Y

図 番 DRAWING NO.

XB1-KU1422CS