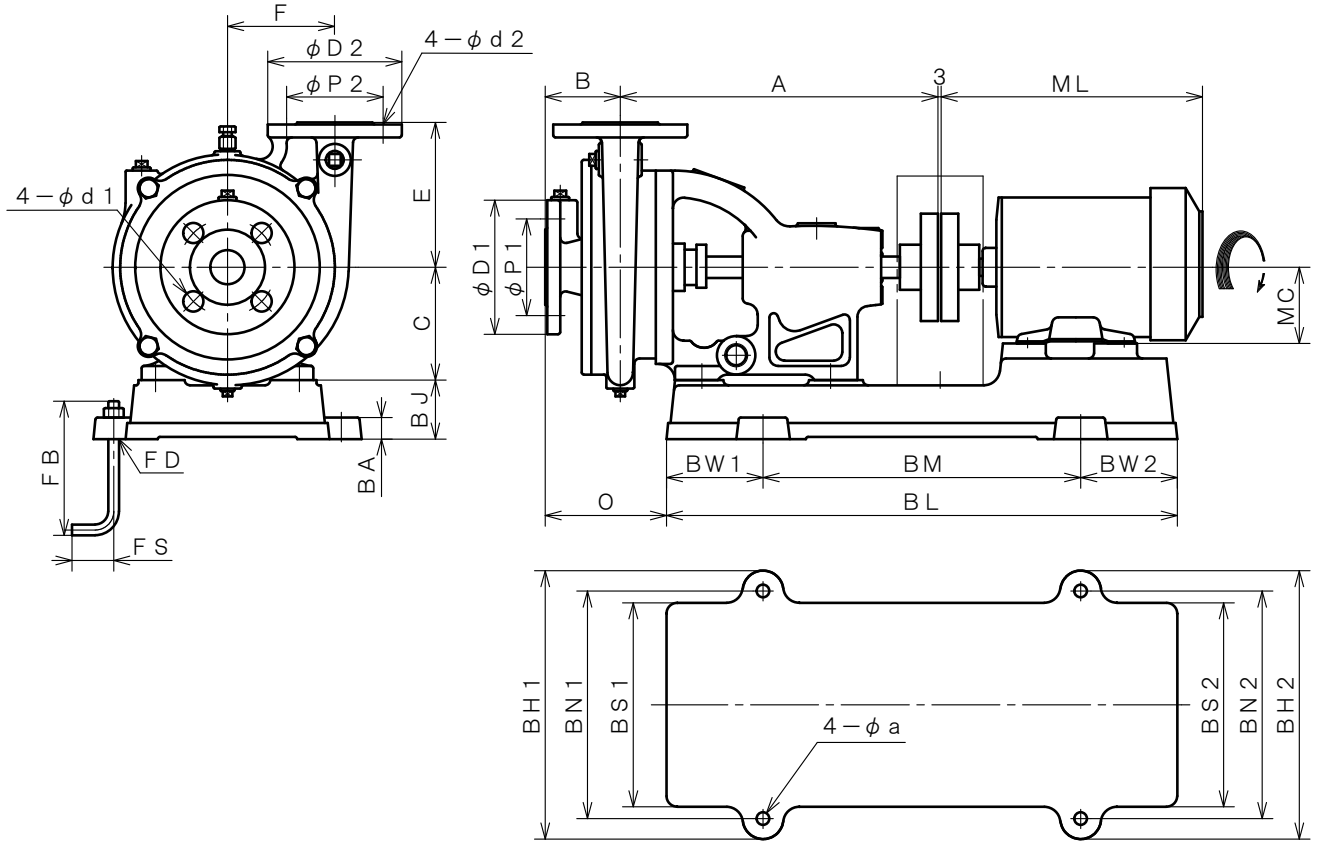


4極 POLE		御注文主 CUSTOMER				台数 QUA.	
□ ZFSH-25 (Semi) 外形寸法図 DIMENSION OF CENTRIFUGAL PUMP		用途 USED FOR				機番 ITEM NO.	
		製番 MFG NO.				殿	
吐出量 CAPACITY	全揚程 TOTAL HEAD	同期速度 SPEED	出力 OUT PUT	電動機 MOTOR	メーカー MAKER	型式 TYPE	
$\frac{m^3}{min}$	m	min^{-1}	kW	kW P V Hz			



※ ニシガキ標準モーターでの寸法です。(全閉外扇屋内型)
MOTORS ARE IN ACCORDANCE WITH NISHIGAKI STANDARDS.
(TOTALLY ENCLOSED FAN-COOLED)

単位: mm
UNIT: mm

型式 TYPE	出力 OUT PUT kW	ポンプ PUMP								フランジ FLANGE (JIS10K RF)								電動機 MOTOR	
										吸込側 SUCTION				吐出側 DELIVERY					
		A	B	C	E	F	T	-	O	BORE	D1	P1	d1	BORE	D2	P2	d2	ML	MC
ZFSH-25	0.2	296	73	105	135	100	-	-	113	φ25	125	90	19	φ25	125	90	19	228	63
	0.4	296	73	105	135	100	-	-	116	φ25	125	90	19	φ25	125	90	19	246.5	71

型式 TYPE	出力 OUT PUT kW	共通ベッド COMMON BASE												基礎ボルト FOUNDATION BOLT			備考 REMARKS	
		BL	BM	BW1	BW2	BH1	BH2	BN1	BN2	BS1	BS2	BJ	BA	a	FD	FS		FB
ZFSH-25	0.2	448	288	80	80	246	246	208	208	188	188	45	20	12	M10	25	125	セミオープン用
	0.4	476	296	90	90	250	250	212	212	192	192	55	20	12	M10	25	125	



西垣ポンプ製造株式会社
NISHIGAKI PUMP MFG. CO., LTD.

日付 DATE

'25. 4

作成 DRW.

R Y

図番 DRAWING NO.

XB1-KU1421CS