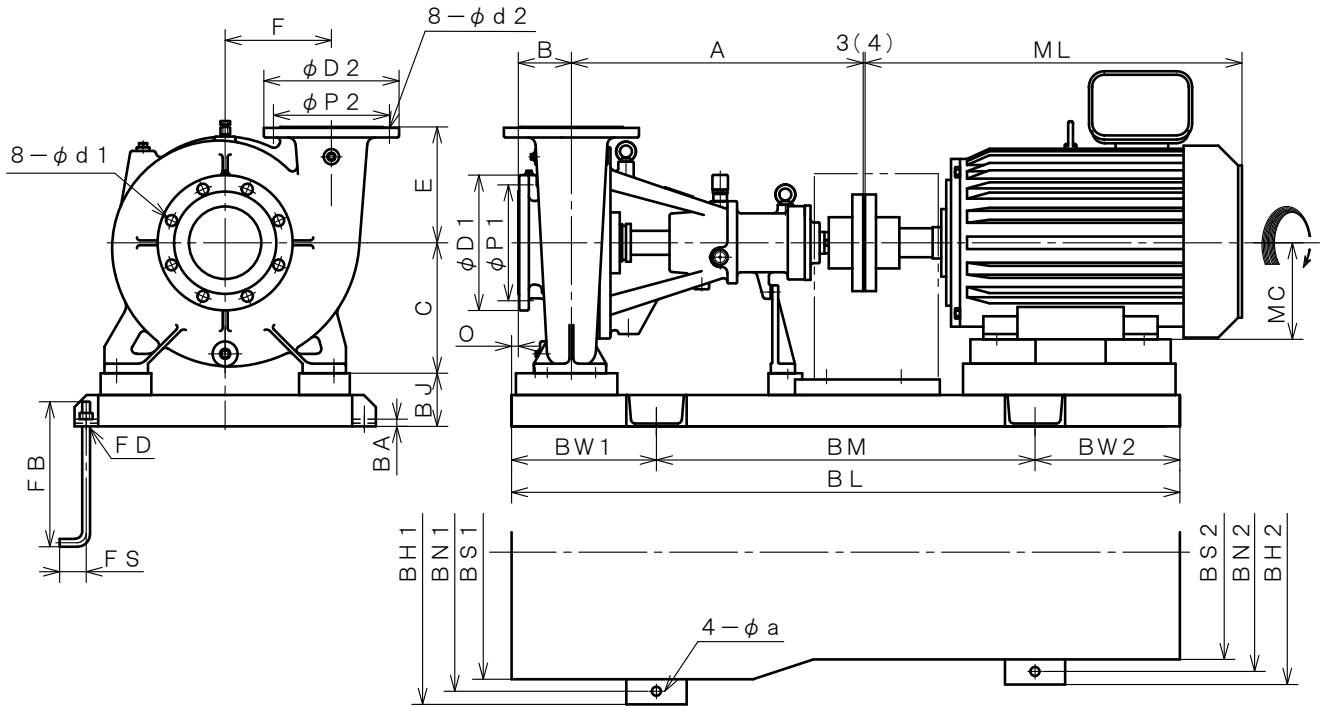


4極 POLE		御注文主 CUSTOMER										台数 QUA.	
□ ZFSH-125		外形寸法図 DIMENSION OF CENTRIFUGAL PUMP										殿	
□ ZFSH-150												用途 USED FOR	
吐出し量 CAPACITY		全揚程 TOTAL HEAD		同期速度 SPEED		出力 OUT PUT		電動機 MOTOR		メーカー MAKER		型式 TYPE	
m ³ /min		m		min ⁻¹		kW		kW P		V		Hz	



※ ニシガキ標準モーターでの寸法です。(全閉外扇屋内型)
MOTORS ARE IN ACCORDANCE WITH NISHIGAKI STANDARDS.
(TOTALLY ENCLOSED FAN-COOLED)

単位 : mm
UNIT : mm

型式 TYPE	出力 OUT PUT kW	ポンプ PUMP								フランジ FLANGE (JIS10K RF)								電動機 MOTOR	
										吸込側 SUCTION				吐出側 DELIVERY					
		A	B	C	E	F	T	-	O	BORE	D1	P1	d1	BORE	D2	P2	d2	ML	MC
ZFSH-125	11	587	110	270	230	205	-	-	8	φ125	250	210	23	φ125	250	210	23	613	160
	15	587	110	270	230	205	-	-	8	φ125	250	210	23	φ125	250	210	23	613	160
	18.5	587	110	270	230	205	-	-	11	φ125	250	210	23	φ125	250	210	23	638.5	180
	22	587	110	270	230	205	-	-	11	φ125	250	210	23	φ125	250	210	23	638.5	180
	30	604	110	270	230	205	-	-	9	φ125	250	210	23	φ125	250	210	23	716.5	180
ZFSH-150	15	587	110	270	240	220	-	-	8	φ150	280	240	23	φ150	280	240	23	613	160
	18.5	587	110	270	240	220	-	-	11	φ150	280	240	23	φ150	280	240	23	638.5	180
	22	587	110	270	240	220	-	-	11	φ150	280	240	23	φ150	280	240	23	638.5	180
	30	604	110	270	240	220	-	-	9	φ150	280	240	23	φ150	280	240	23	716.5	180
	37	604	110	270	240	220	-	-	14	φ150	280	240	23	φ150	280	240	23	819.5	200
45	604	110	270	240	220	-	-	14	φ150	280	240	23	φ150	280	240	23	819.5	200	

型式 TYPE	出力 OUT PUT kW	共通ベッド COMMON BASE													基礎ボルト FOUNDATION BOLT			備考 REMARKS
		BL	BM	BW1	BW2	BH1	BH2	BN1	BN2	BS1	BS2	BJ	BA	a	FD	FS	FB	
ZFSH-125	11	1242	742	250	250	624	464	570	410	520	360	90	15	19	M16	55	300	()内 ...30kW以上
	15	1242	742	250	250	624	464	570	410	520	360	90	15	19	M16	55	300	
	18.5	1282	782	250	250	624	498	570	444	520	394	90	15	19	M16	55	300	
	22	1282	782	250	250	624	498	570	444	520	394	90	15	19	M16	55	300	
	30	1339	835	252	252	624	498	570	444	520	394	90	15	19	M16	55	300	
ZFSH-150	15	1242	742	250	250	624	464	570	410	520	360	90	15	19	M16	55	300	
	18.5	1282	782	250	250	624	498	570	444	520	394	90	15	19	M16	55	300	
	22	1282	782	250	250	624	498	570	444	520	394	90	15	19	M16	55	300	
	30	1339	835	252	252	624	498	570	444	520	394	90	15	19	M16	55	300	
	37	1384	784	300	300	630	548	576	494	526	444	110	15	19	M16	55	300	
45	1384	784	300	300	630	548	576	494	526	444	110	15	19	M16	55	300		