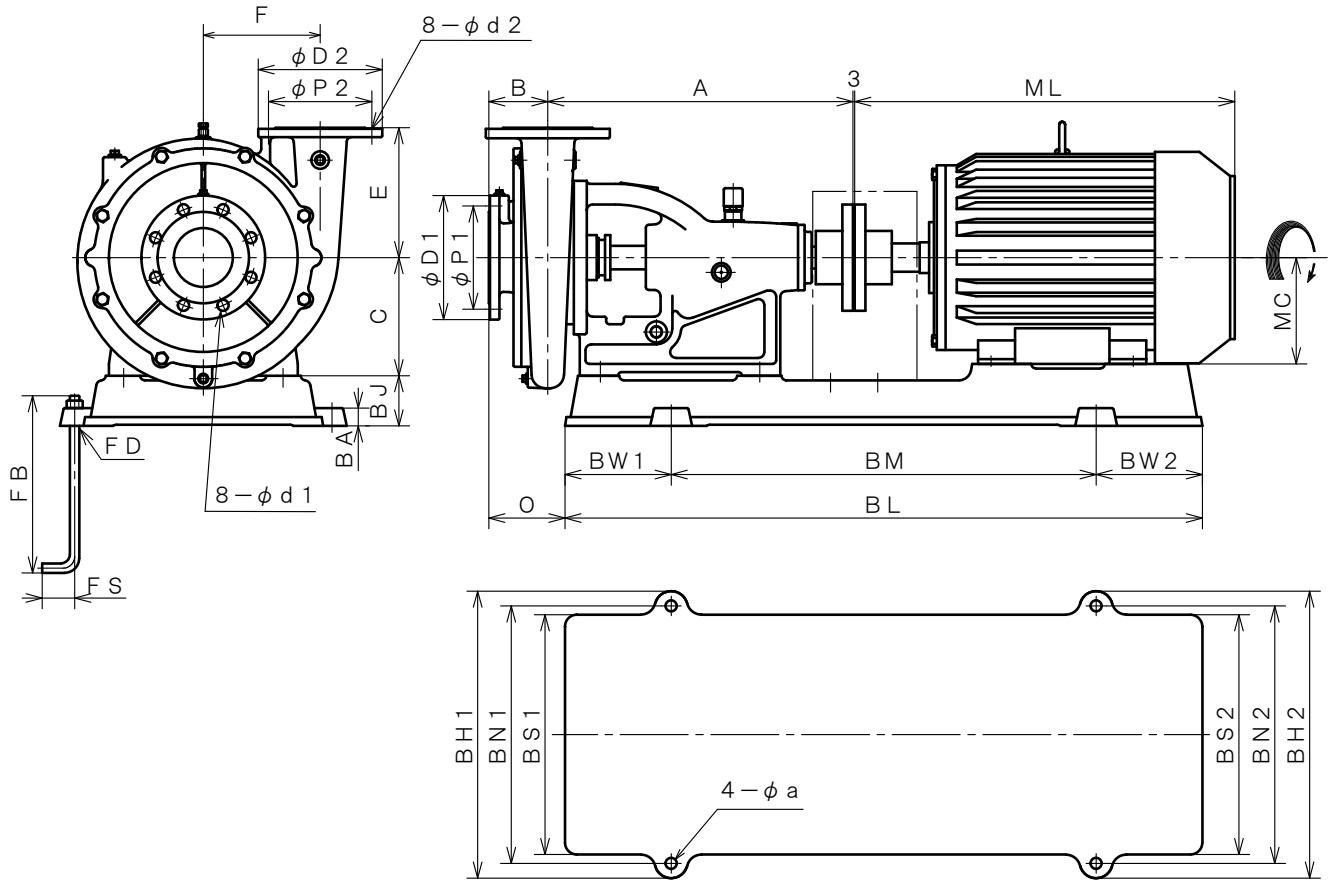


4極 POLE		御注文主 CUSTOMER				台数 QUA.			
□ ZFSH-100		外形寸法図 DIMENSION OF CENTRIFUGAL PUMP						殿	
								用途 USED FOR	
吐出し量 CAPACITY	全揚程 TOTAL HEAD	同期速度 SPEED	出力 OUT PUT	電動機 MOTOR	メーカー MAKER	型式 TYPE			
$\frac{m^3}{min}$	m	min^{-1}	kW	kW P V Hz					



※ ニシガキ標準モーターでの寸法です。(全閉外扇屋内型)
MOTORS ARE IN ACCORDANCE WITH NISHIGAKI STANDARDS.
(TOTALLY ENCLOSED FAN-COOLED)

単位 : mm
UNIT : mm

型式 TYPE	出力 OUT PUT kW	ポンプ PUMP								フランジ FLANGE (JIS10K RF)								電動機 MOTOR	
		吸込側 SUCTION								吐出側 DELIVERY								ML	MC
		A	B	C	E	F	T	-	O	BORE	D1	P1	d1	BORE	D2	P2	d2		
ZFSH-100	7.5	510	100	200	220	198	-	-	134	φ100	210	175	19	φ100	210	175	19	487.5	132
	11	510	100	200	220	198	-	-	133	φ100	210	175	19	φ100	210	175	19	613	160
	15	510	100	200	220	198	-	-	133	φ100	210	175	19	φ100	210	175	19	613	160
	18.5	517	100	200	220	198	-	-	129	φ100	210	175	19	φ100	210	175	19	638.5	180

型式 TYPE	出力 OUT PUT kW	共通ベッド COMMON BASE													基礎ボルト FOUNDATION BOLT			備考 REMARKS
		BL	BM	BW1	BW2	BH1	BH2	BN1	BN2	BS1	BS2	BJ	BA	a	FD	FS	FB	
ZFSH-100	7.5	877	577	150	150	436	436	390	390	366	366	80	30	15	M12	35	150	
	11	1010	700	155	155	458	458	402	402	372	372	80	30	19	M16	55	300	
	15	1010	700	155	155	458	458	402	402	372	372	80	30	19	M16	55	300	
	18.5	1080	720	180	180	486	486	436	436	406	406	85	30	19	M16	55	300	



西垣ポンプ製造株式会社
NISHIGAKI PUMP MFG. CO., LTD.

日付 DATE	作成 DRW.	図番 DRAWING NO.
' 25. 4	R Y	XB1-KU1419CS