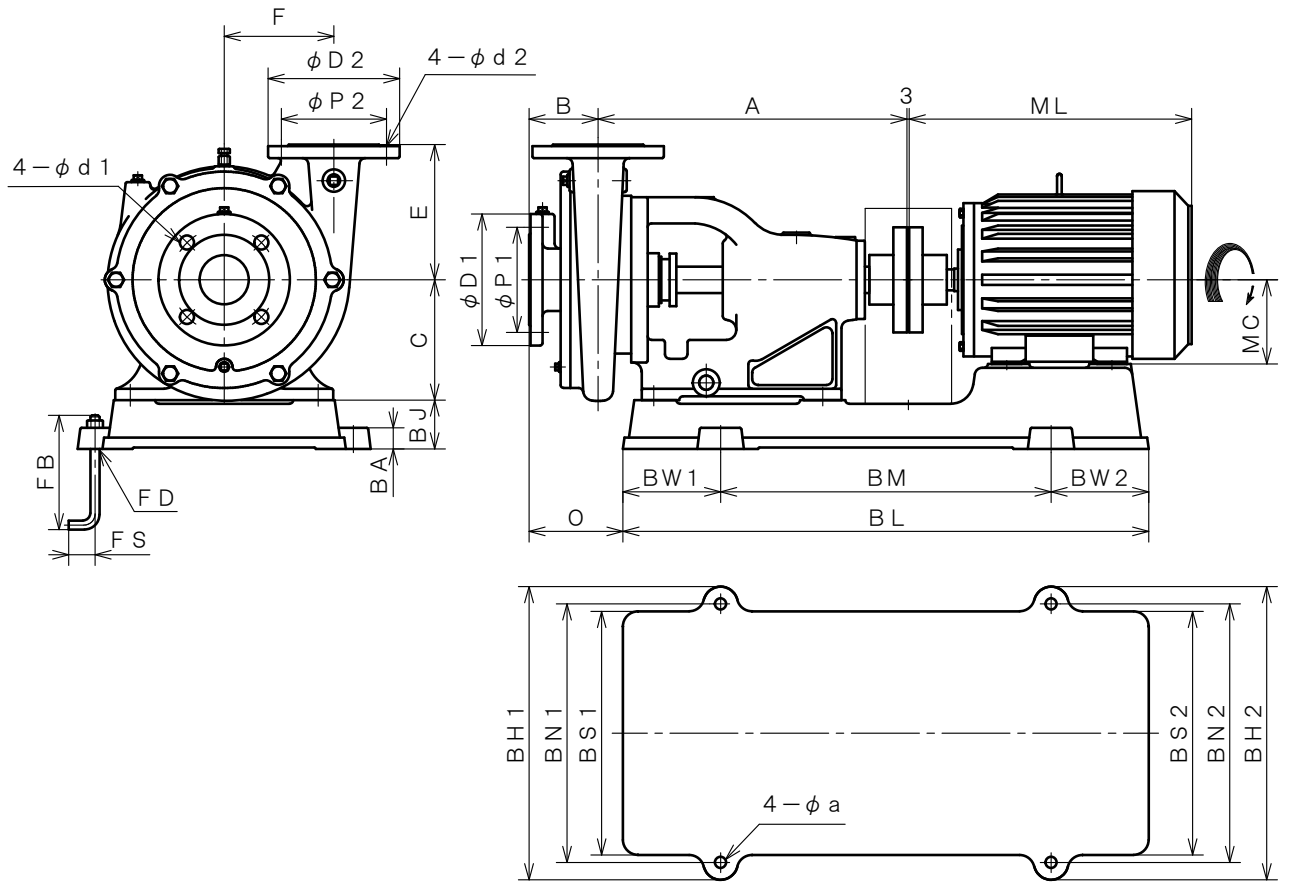


4 極 POLE		御注文主 CUSTOMER				台数 QUA.	
□ ZFSH-65		外形寸法図 DIMENSION OF CENTRIFUGAL PUMP				殿	
吐出し量 CAPACITY		全揚程 TOTAL HEAD		同期速度 SPEED		出力 OUT PUT	
m ³ /min		m		min ⁻¹		kW	
				電動機 MOTOR		メーカー MAKER	
				kW P		V Hz	
						型式 TYPE	
						機番 ITEM NO.	
						製番 MFG NO.	



※ ニシガキ標準モーターでの寸法です。(全閉外扇屋内型)
MOTORS ARE IN ACCORDANCE WITH NISHIGAKI STANDARDS.
(TOTALLY ENCLOSED FAN-COOLED)

単位 : mm
UNIT : mm

型式 TYPE	出力 OUT PUT kW	ポンプ PUMP								フランジ FLANGE (JIS10K RF)								電動機 MOTOR	
		吸込側 SUCTION				吐出側 DELIVERY				吸込側 SUCTION				吐出側 DELIVERY				ML	MC
		A	B	C	E	F	T	-	O	BORE	D1	P1	d1	BORE	D2	P2	d2		
ZFSH-65	2.2	411	92	160	180	146	-	-	125	φ 65	175	140	19	φ 65	175	140	19	371	100
	3.7	411	92	160	180	146	-	-	125	φ 65	175	140	19	φ 65	175	140	19	386	112

型式 TYPE	出力 OUT PUT kW	共通ベッド COMMON BASE												基礎ボルト FOUNDATION BOLT			備考 REMARKS	
		BL	BM	BW1	BW2	BH1	BH2	BN1	BN2	BS1	BS2	BJ	BA	a	FD	FS		FB
ZFSH-65	2.2	700	440	130	130	390	390	344	344	324	324	65	28	15	M12	35	150	
	3.7	700	440	130	130	390	390	344	344	324	324	65	28	15	M12	35	150	



西垣ポンプ製造株式会社
NISHIGAKI PUMP MFG. CO., LTD.

日付 DATE

' 25. 4

作成 DRW.

R Y

図番 DRAWING NO.

XB1-KU1416CS