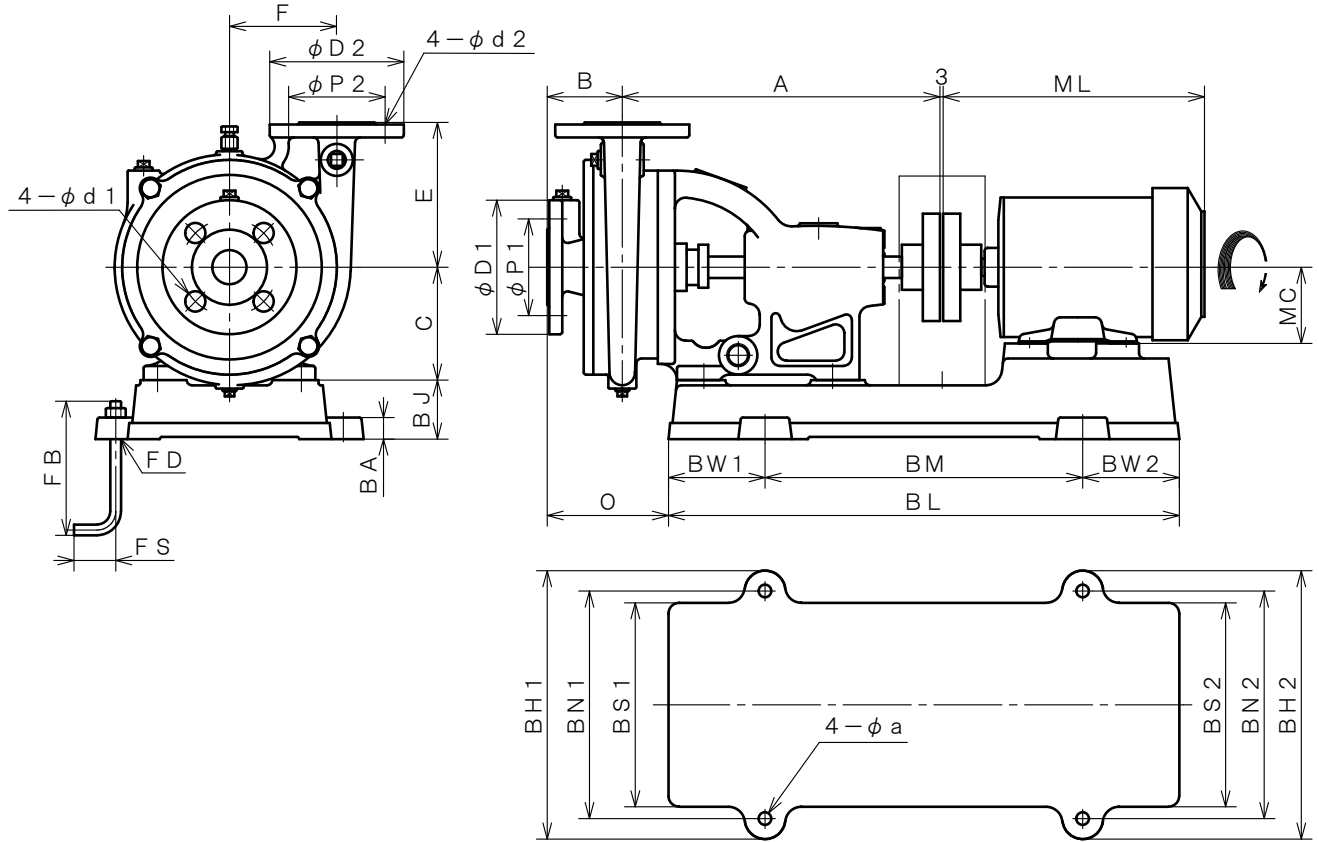


4極 POLE		御注文主 CUSTOMER		台数 QUA.	
□ ZFSH-25		外形寸法図			
DIMENSION OF CENTRIFUGAL PUMP		用途 USED FOR		機番 ITEM NO. 製番 MFG NO.	
吐出し量 CAPACITY	全揚程 TOTAL HEAD	同期速度 SPEED	出力 OUT PUT	電動機 MOTOR	メーカー MAKE
m^3/min	m	min^{-1}	kW	kW P V Hz	型式 TYPE



※ ニシガキ標準モーターでの寸法です。(全閉外扇屋内型)
MOTORS ARE IN ACCORDANCE WITH NISHIGAKI STANDARDS.
(TOTALLY ENCLOSED FAN-COOLED)

単位: mm
UNIT: mm

型式 TYPE	出力 OUT PUT kW	ポンプ PUMP								フランジ FLANGE (JIS10K RF)								電動機 MOTOR	
										吸込側 SUCTION				吐出側 DELIVERY					
		A	B	C	E	F	T	-	O	BORE	D1	P1	d1	BORE	D2	P2	d2	ML	MC
ZFSH-25	0.4	296	73	105	135	100	-	-	116	φ25	125	90	19	φ25	125	90	19	246.5	71
	0.75	296	73	105	135	100	-	-	116	φ25	125	90	19	φ25	125	90	19	280	80

型式 TYPE	出力 OUT PUT kW	共通ベッド COMMON BASE													基礎ボルト FOUNDATION BOLT			備考 REMARKS
		BL	BM	BW1	BW2	BH1	BH2	BN1	BN2	BS1	BS2	BJ	BA	a	FD	FS	FB	
ZFSH-25	0.4	476	296	90	90	250	250	212	212	192	192	55	20	12	M10	25	125	
	0.75	476	296	90	90	250	250	212	212	192	192	55	20	12	M10	25	125	



西垣ポンプ製造株式会社
NISHIGAKI PUMP MFG. CO., LTD.

日付 DATE

'25.4

作成 DRW.

R Y

図番 DRAWING NO.

XB1-KU1414CS