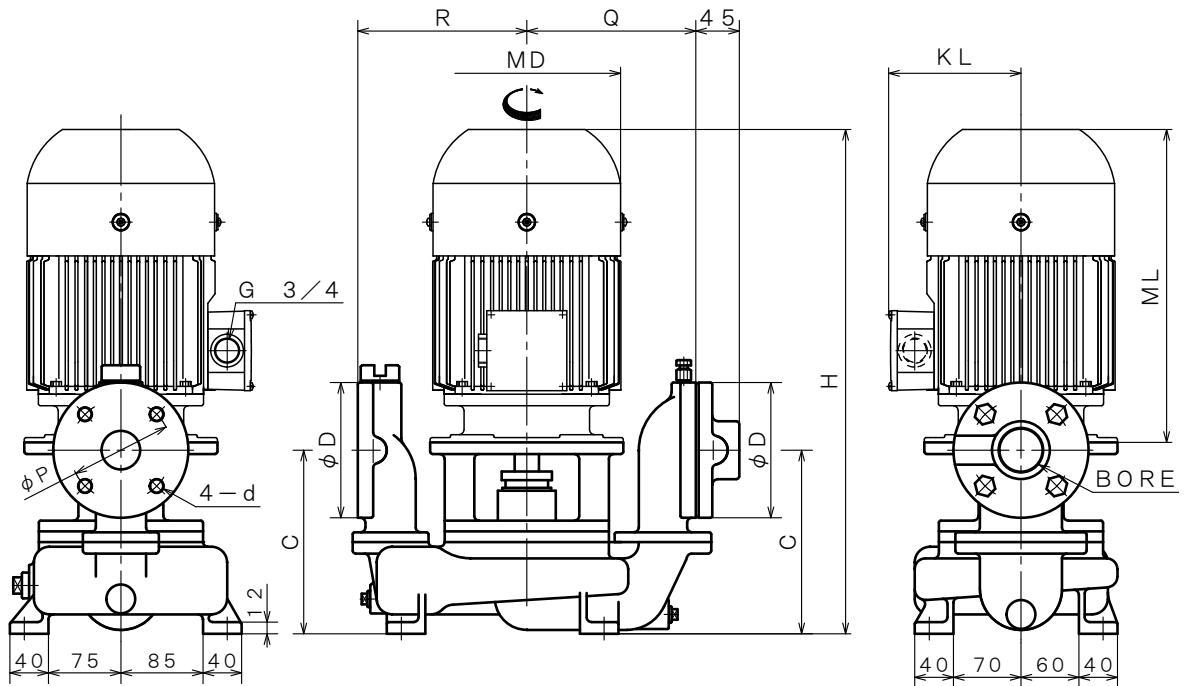
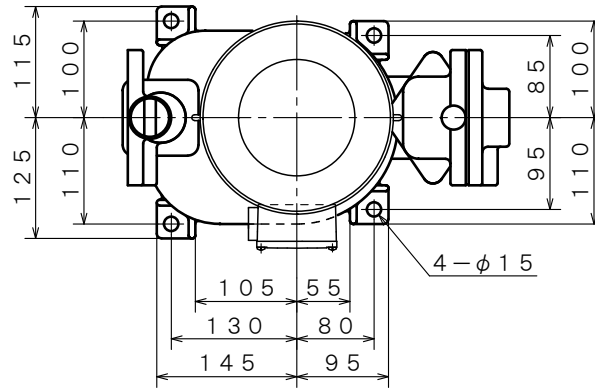



2極 POLE		御注文主 CUSTOMER			台数 QUA.	
□ ZPSV-40		外形寸法図 DIMENSION OF SELF PRIMING PUMP			殿	
					用途 USED FOR	機番 ITEM NO.
吐出し量 CAPACITY	全揚程 TOTAL HEAD	同期速度 SPEED	出力 OUT PUT	電動機 MOTOR	メーカー MAKER	型式 TYPE
m ³ /min	m	min ⁻¹	kW	kW	P	V Hz



※ ニシガキ標準モーターでの寸法です。(全閉外扇屋外型)
MOTORS ARE IN ACCORDANCE WITH NISHIGAKI STANDARDS.
(TOTALLY ENCLOSED-FAN OUTDOOR TYPE)

単位 : mm
UNIT : mm

型式 TYPE	出力 OUT PUT kW	ポンプ PUMP					フランジ FLANGE				電動機 MOTOR			備考 REMARKS
		C	H	Q	R	Z	BORE	D	P	d	MD	ML	KL	
ZPSV-40	1.5	190	491	175	175	--	Rc1 1/2"	140	105	M16	174	293	128	
	2.2	190	491	175	175	--	Rc1 1/2"	140	105	M16	174	293	128	
	3.7	190	523	175	175	--	Rc1 1/2"	140	105	M16	195	325	138	

 西垣ポンプ製造株式会社 NISHIGAKI PUMP MFG. CO., LTD.	日付 DATE	作成 DRW.	図番 DRAWING NO.
	' 25. 4	R Y	XB1-K01014CS