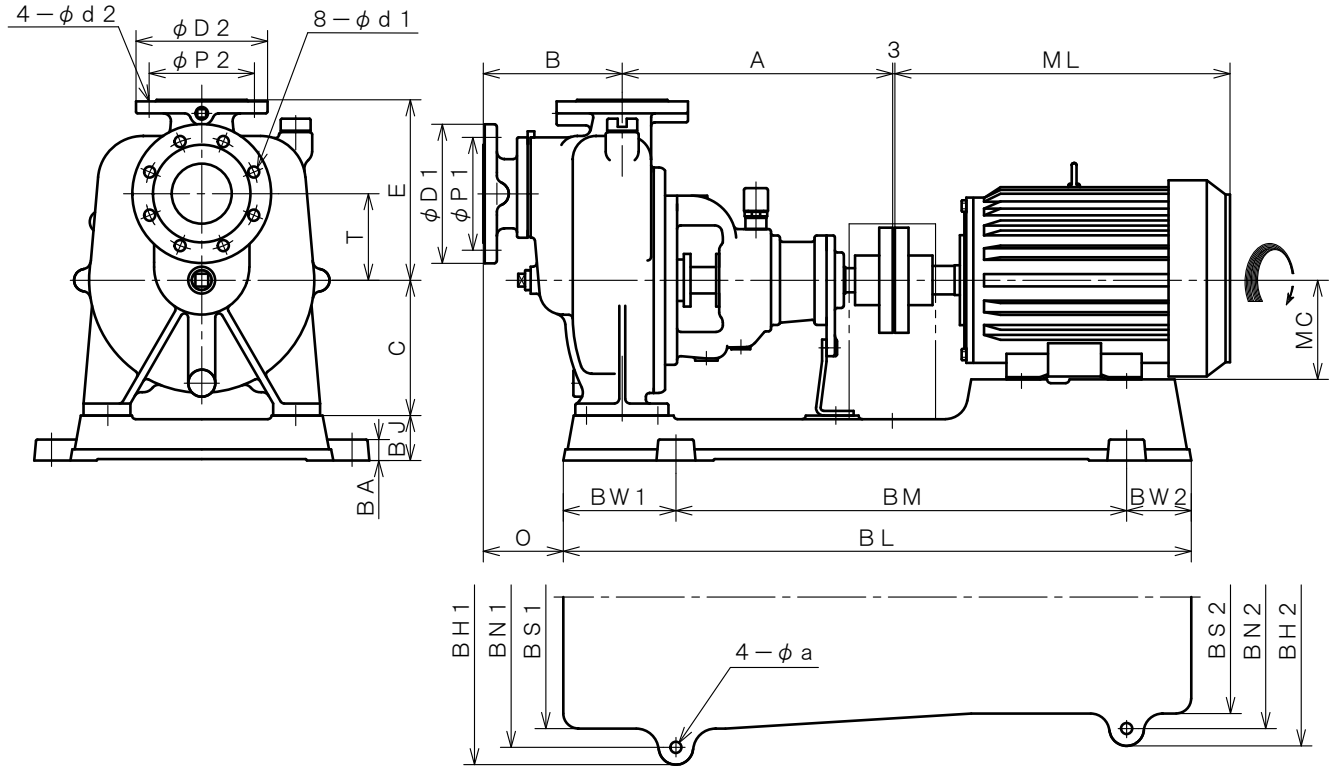


2極 POLE		御注文主 CUSTOMER				台数 QUA.			
□ ZUP-86R		外形寸法図 DIMENSION OF SELF PRIMING PUMP		用途 USED FOR		機番 ITEM NO.		製番 MFG NO.	
				メーカー MAKER		型式 TYPE			
吐出し量 CAPACITY	全揚程 TOTAL HEAD	同期速度 SPEED	出力 OUT PUT	電動機 MOTOR					
m ³ /min	m	min ⁻¹	kW	kW P V Hz					



※ ニシガキ標準モーターでの寸法です。(全閉外扇屋内型)
MOTORS ARE IN ACCORDANCE WITH NISHIGAKI STANDARDS.
(TOTALLY ENCLOSED FAN-COOLED)

単位 : mm
UNIT : mm

型式 TYPE	出力 OUT PUT kW	ポンプ PUMP								フランジ FLANGE (JIS10K RF)								電動機 MOTOR	
		吸込側 SUCTION								吐出側 DELIVERY								ML	MC
		A	B	C	E	-	T	-	O	BORE	D1	P1	d1	BORE	D2	P2	d2		
ZUP-86R	5.5	360	185	180	240	-	115	-	106	φ 80	185	150	15	φ 65	175	140	15	449.5	132
	7.5	360	185	180	240	-	115	-	106	φ 80	185	150	15	φ 65	175	140	15	449.5	132
	11	360	185	180	240	-	115	-	103	φ 80	185	150	15	φ 65	175	140	15	613	160
	15	360	185	180	240	-	115	-	103	φ 80	185	150	15	φ 65	175	140	15	613	160

型式 TYPE	出力 OUT PUT kW	共通ベッド COMMON BASE													備考 REMARKS	
		BL	BM	BW1	BW2	BH1	BH2	BN1	BN2	BS1	BS2	BJ	BA	a		
ZUP-86R	5.5	836	600	150	86	446	396	400	350	350	310	60	28	15		
	7.5	836	600	150	86	446	396	400	350	350	310	60	28	15		
	11	970	660	170	140	496	496	440	440	390	390	80	30	19		
	15	970	660	170	140	496	496	440	440	390	390	80	30	19		



西垣ポンプ製造株式会社
NISHIGAKI PUMP MFG. CO., LTD.

日付 DATE

' 25. 4

作成 DRW.

R Y

図番 DRAWING NO.

XB1-K13083CS