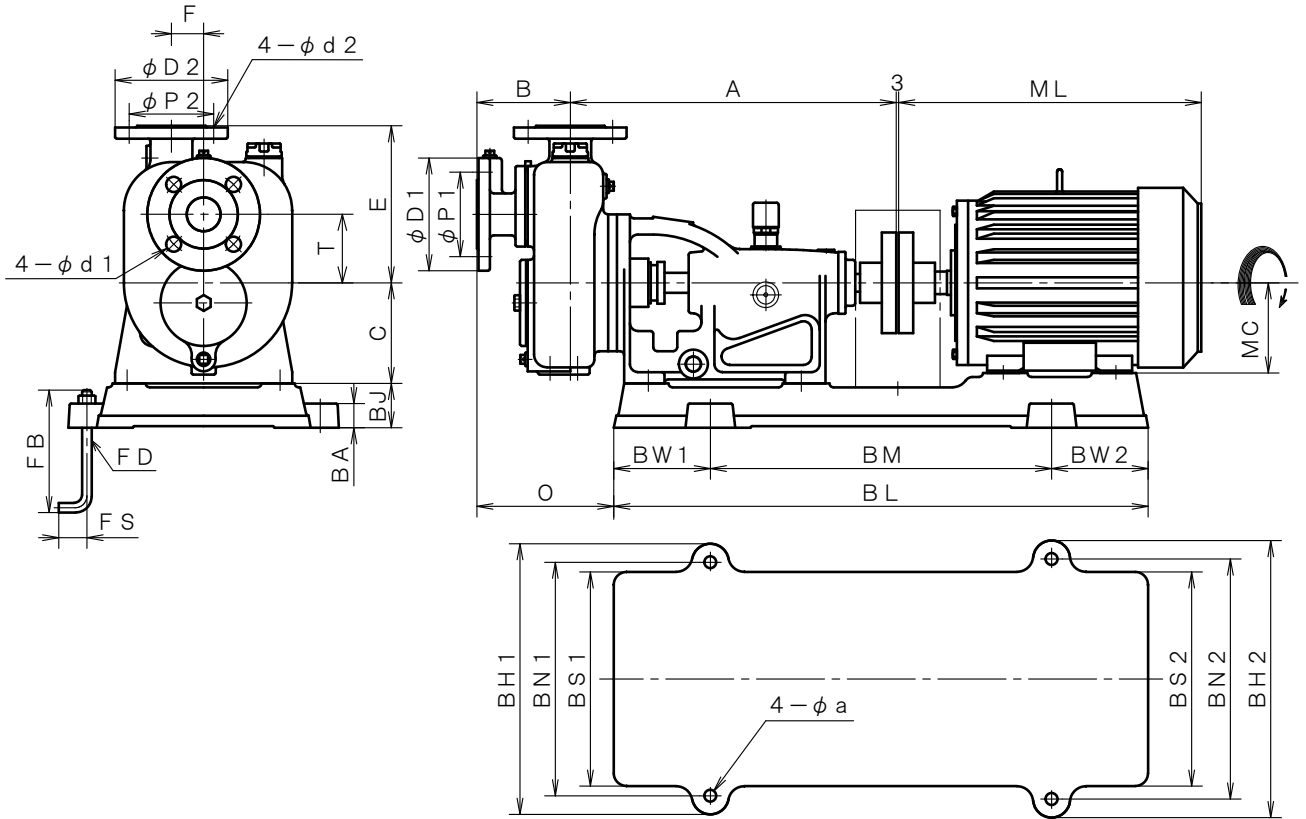


2極 POLE		御注文主 CUSTOMER			台数 QUA.	
□ ZUPS-40 □ ZUPS-50		外形寸法図 DIMENSION OF SELF PRIMING PUMP			殿	
		用途 USED FOR		機番 ITEM NO.	製番 MFG NO.	
吐出し量 CAPACITY	全揚程 TOTAL HEAD	同期速度 SPEED	出力 OUT PUT	電動機 MOTOR	メーカー MAKER	型式 TYPE
m ³ /min	m	min ⁻¹	kW	kW P	V	Hz



※ ニシガキ標準モーターでの寸法です。(全閉外扇屋内型)
MOTORS ARE IN ACCORDANCE WITH NISHIGAKI STANDARDS.
(TOTALLY ENCLOSED FAN-COOLED)

単位 : mm
UNIT : mm

型式 TYPE	出力 OUT PUT kW	ポンプ PUMP								フランジ FLANGE (JIS10K RF)								電動機 MOTOR	
		A	B	C	E	F	T	-	O	吸込側 SUCTION				吐出側 DELIVERY				ML	MC
									BORE	D1	P1	d1	BORE	D2	P2	d2			
ZUPS-40	1.5	405	116	125	195	40	85	-	170	φ 40	140	105	19	φ 40	140	105	19	323	90
	2.2	405	116	125	195	40	85	-	170	φ 40	140	105	19	φ 40	140	105	19	323	90
	3.7	405	116	125	195	40	85	-	170	φ 40	140	105	19	φ 40	140	105	19	386	112
ZUPS-50	2.2	416	123	125	220	50	100	-	188	φ 50	155	120	19	φ 50	155	120	19	323	90
	3.7	416	123	125	220	50	100	-	188	φ 50	155	120	19	φ 50	155	120	19	386	112
	5.5	421	123	125	220	50	100	-	186	φ 50	155	120	19	φ 50	155	120	19	449.5	132
	7.5	421	123	125	220	50	100	-	186	φ 50	155	120	19	φ 50	155	120	19	449.5	132

型式 TYPE	出力 OUT PUT kW	共通ベッド COMMON BASE													基礎ボルト FOUNDATION BOLT			備考 REMARKS
		BL	BM	BW1	BW2	BH1	BH2	BN1	BN2	BS1	BS2	BJ	BA	a	FD	FS	FB	
ZUPS-40	1.5	664	424	120	120	336	336	290	290	266	266	55	28	15	M12	35	150	
	2.2	664	424	120	120	336	336	290	290	266	266	55	28	15	M12	35	150	
	3.7	664	424	120	120	336	336	290	290	266	266	55	28	15	M12	35	150	
ZUPS-50	2.2	664	424	120	120	336	336	290	290	266	266	55	28	15	M12	35	150	
	3.7	664	424	120	120	336	336	290	290	266	266	55	28	15	M12	35	150	
	5.5	746	466	140	140	326	360	280	314	256	294	67	28	15	M12	35	150	
	7.5	746	466	140	140	326	360	280	314	256	294	67	28	15	M12	35	150	



西垣ポンプ製造株式会社
NISHIGAKI PUMP MFG. CO., LTD.

日付 DATE

' 25. 4

作成 DRW.

R Y

図番 DRAWING NO.

XB1-K11274CS