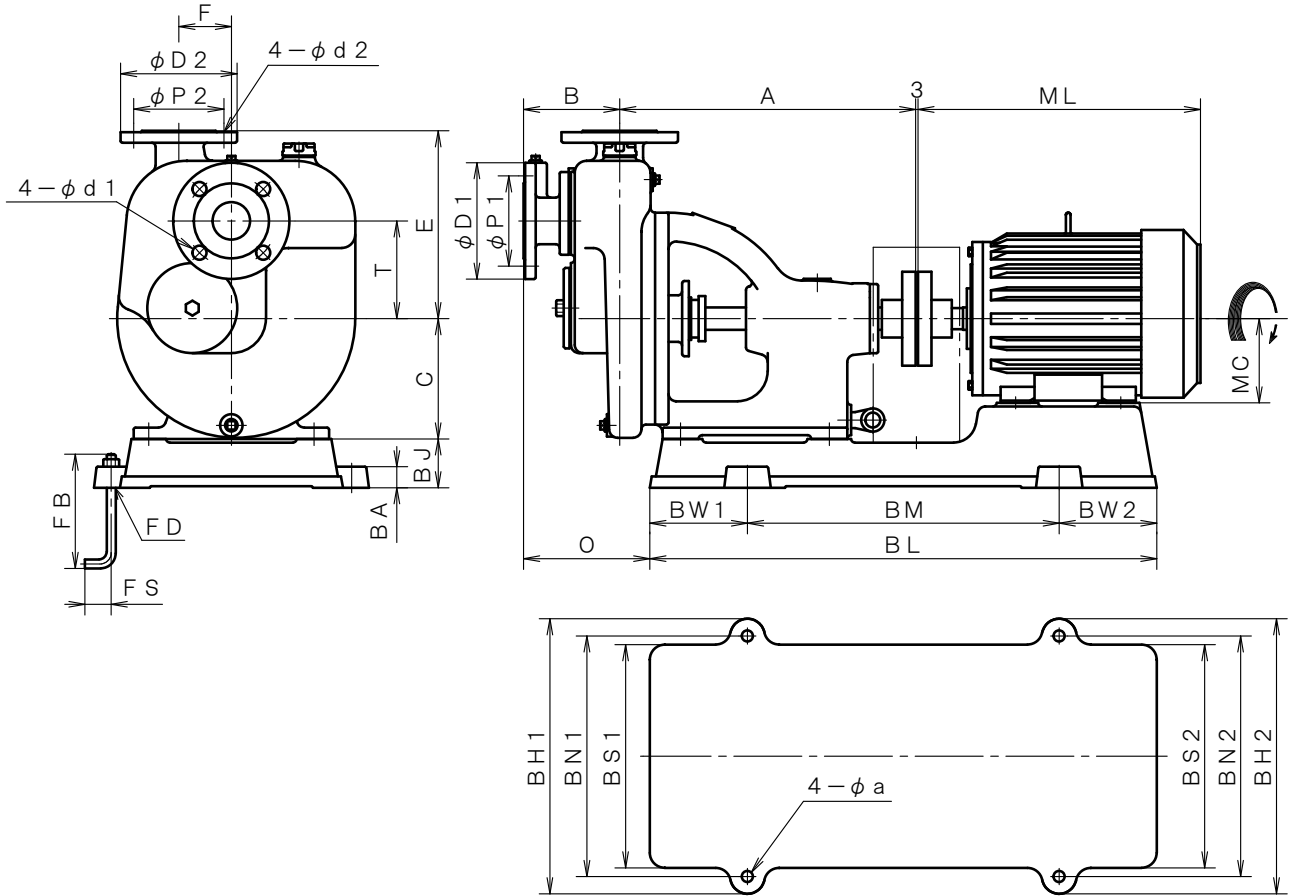


4極 POLE		御注文主 CUSTOMER				台数 QUA.	
□ ZPSH-50 外形寸法図 DIMENSION OF SELF PRIMING PUMP		用途 USED FOR		機番 ITEM NO.		製番 MFG NO.	
		吐出し量 CAPACITY		全揚程 TOTAL HEAD		同期速度 SPEED	
m <sup>3</sup> /min		m		min <sup>-1</sup>		出力 OUT PUT	
				電動機 MOTOR		型式 TYPE	
				メーカー MAKER		型式 TYPE	
				kW P V Hz			



※ ニシガキ標準モーターでの寸法です。(全閉外扇屋内型)  
MOTORS ARE IN ACCORDANCE WITH NISHIGAKI STANDARDS.  
(TOTALLY ENCLOSED FAN-COOLED)

単位 : mm  
UNIT : mm

型式 TYPE	出力 OUT PUT kW	ポンプ PUMP								フランジ FLANGE (JIS10K RF)								電動機 MOTOR	
		A	B	C	E	F	T	-	O	吸込側 SUCTION				吐出側 DELIVERY				ML	MC
										BORE	D1	P1	d1	BORE	D2	P2	d2		
ZPSH-50	1.5	395	129	160	250	70	130	-	170	φ 50	155	120	19	φ 50	155	120	19	323	90
	2.2	395	129	160	250	70	130	-	170	φ 50	155	120	19	φ 50	155	120	19	371	100
	3.7	395	129	160	250	70	130	-	170	φ 50	155	120	19	φ 50	155	120	19	386	112

型式 TYPE	出力 OUT PUT kW	共通ベッド COMMON BASE													基礎ボルト FOUNDATION BOLT			備考 REMARKS
		BL	BM	BW1	BW2	BH1	BH2	BN1	BN2	BS1	BS2	BJ	BA	a	FD	FS	FB	
ZPSH-50	1.5	675	415	130	130	366	366	320	320	297	297	65	28	15	M12	35	150	
	2.2	675	415	130	130	366	366	320	320	297	297	65	28	15	M12	35	150	
	3.7	675	415	130	130	366	366	320	320	297	297	65	28	15	M12	35	150	