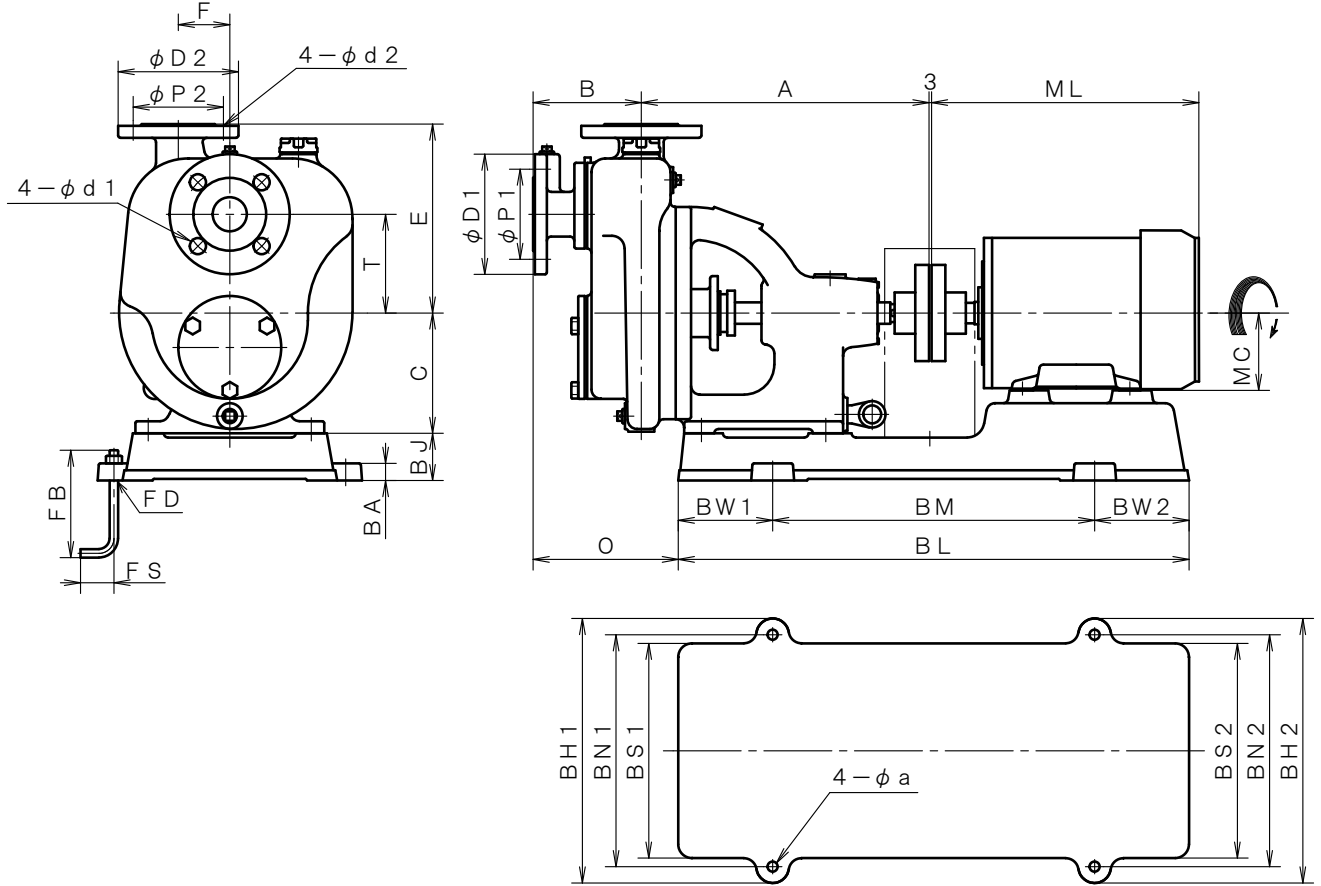


4極 POLE		御注文主 CUSTOMER			台数 QUA.	
□ ZPSH-40 外形寸法図 DIMENSION OF SELF PRIMING PUMP		用途 USED FOR			機番 ITEM NO.	
		製番 MFG NO.			製番 MFG NO.	
吐出し量 CAPACITY	全揚程 TOTAL HEAD	同期速度 SPEED	出力 OUT PUT	電動機 MOTOR	メーカー MAKER	型式 TYPE
m ³ /min	m	min ⁻¹	kW	kW P V Hz		



※ ニシガキ標準モーターでの寸法です。(全閉外扇屋内型)
MOTORS ARE IN ACCORDANCE WITH NISHIGAKI STANDARDS.
(TOTALLY ENCLOSED FAN-COOLED)

単位 : mm
UNIT : mm

型式 TYPE	出力 OUT PUT kW	ポンプ PUMP								フランジ FLANGE (JIS10K RF)								電動機 MOTOR	
		A	B	C	E	F	T	-	O	吸込側 SUCTION				吐出側 DELIVERY				ML	MC
		BORE	D1	P1	d1	BORE	D2	P2	d2	ML	MC								
ZPSH-40	0.75	335	126	140	220	60	115	-	169	φ 40	140	105	19	φ 40	140	105	19	280	80
	1.5	335	126	140	220	60	115	-	169	φ 40	140	105	19	φ 40	140	105	19	323	90

型式 TYPE	出力 OUT PUT kW	共通ベッド COMMON BASE												基礎ボルト FOUNDATION BOLT			備考 REMARKS	
		BL	BM	BW1	BW2	BH1	BH2	BN1	BN2	BS1	BS2	BJ	BA	a	FD	FS		FB
ZPSH-40	0.75	595	375	110	110	308	308	270	270	250	250	55	20	12	M10	25	125	
	1.5	595	375	110	110	308	308	270	270	250	250	55	20	12	M10	25	125	



西垣ポンプ製造株式会社
NISHIGAKI PUMP MFG. CO., LTD.

日付 DATE

' 25. 4

作成 DRW.

R Y

図番 DRAWING NO.

XB1-KE1097CS