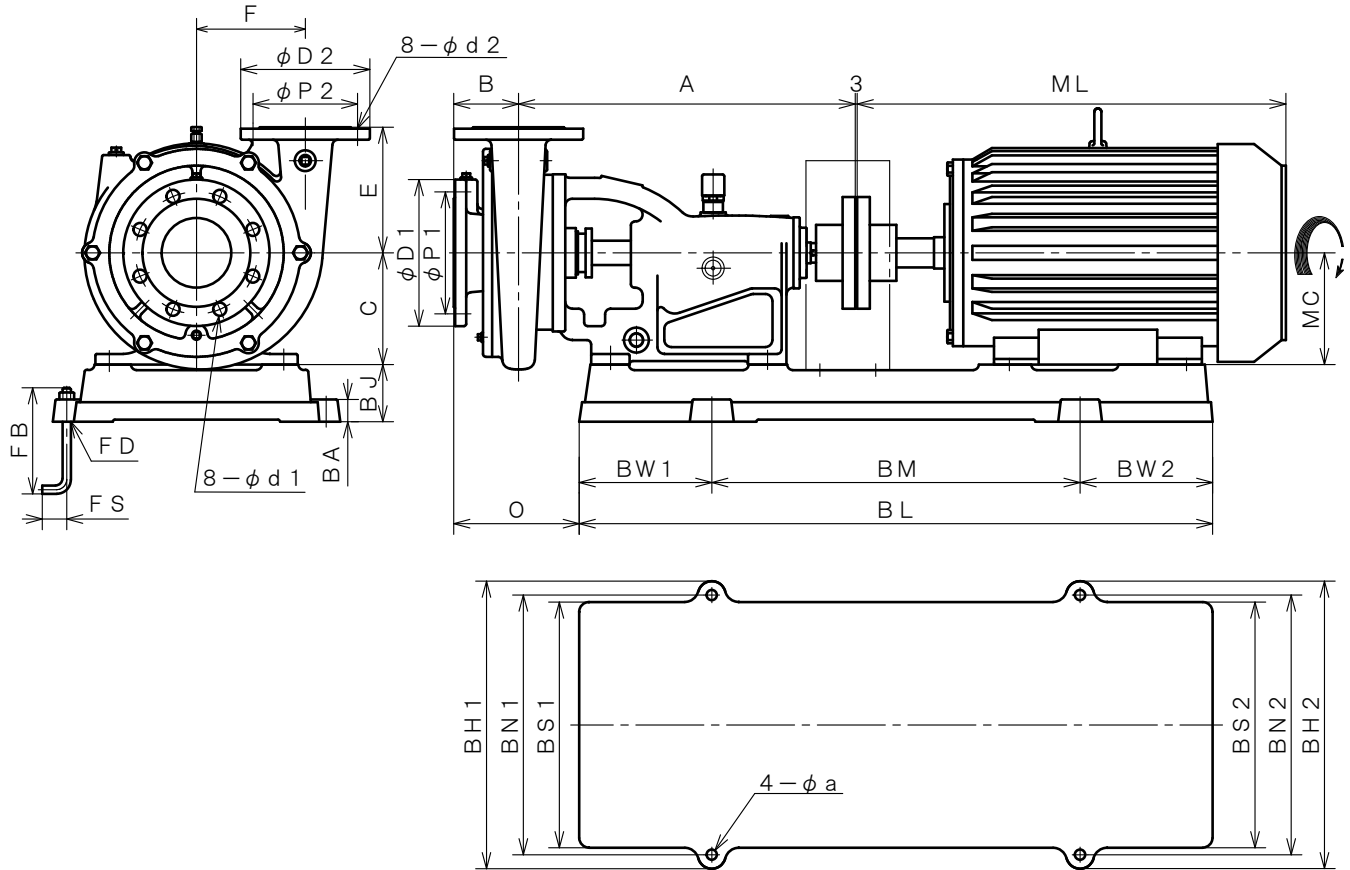


2極 POLE		御注文主 CUSTOMER				台数 QUA.	
□ ZUFS-80		外形寸法図 DIMENSION OF CENTRIFUGAL PUMP					
		用途 USED FOR		機番 ITEM NO.		製番 MFG NO.	
吐出し量 CAPACITY		全揚程 TOTAL HEAD		同期速度 SPEED		出力 OUT PUT	
m ³ /min		m		min ⁻¹		kW	
				電動機 MOTOR		型式 TYPE	
				メーカー MAKER		V Hz	



※ ニシガキ標準モーターでの寸法です。(全閉外扇屋内型)
MOTORS ARE IN ACCORDANCE WITH NISHIGAKI STANDARDS.
(TOTALLY ENCLOSED FAN-COOLED)

単位 : mm
UNIT : mm

型式 TYPE	出力 OUT PUT kW	ポンプ PUMP								フランジ FLANGE (JIS10K RF)								電動機 MOTOR	
										吸込側 SUCTION				吐出側 DELIVERY					
		A	B	C	E	F	T	-	O	BORE	D1	P1	d1	BORE	D2	P2	d2	ML	MC
ZUFS-80	7.5	469	93	160	180	156	-	-	179	φ100	210	175	19	φ80	185	150	19	449.5	132
	11	475	93	160	180	156	-	-	180	φ100	210	175	19	φ80	185	150	19	613	160
	15	475	93	160	180	156	-	-	180	φ100	210	175	19	φ80	185	150	19	613	160

型式 TYPE	出力 OUT PUT kW	共通ベッド COMMON BASE													基礎ボルト FOUNDATION BOLT			備考 REMARKS
		BL	BM	BW1	BW2	BH1	BH2	BN1	BN2	BS1	BS2	BJ	BA	a	FD	FS	FB	
ZUFS-80	7.5	780	460	160	160	398	398	352	352	332	332	80	28	15	M12	35	150	
	11	908	528	190	190	412	412	372	372	352	352	82	32	15	M12	35	150	
	15	908	528	190	190	412	412	372	372	352	352	82	32	15	M12	35	150	