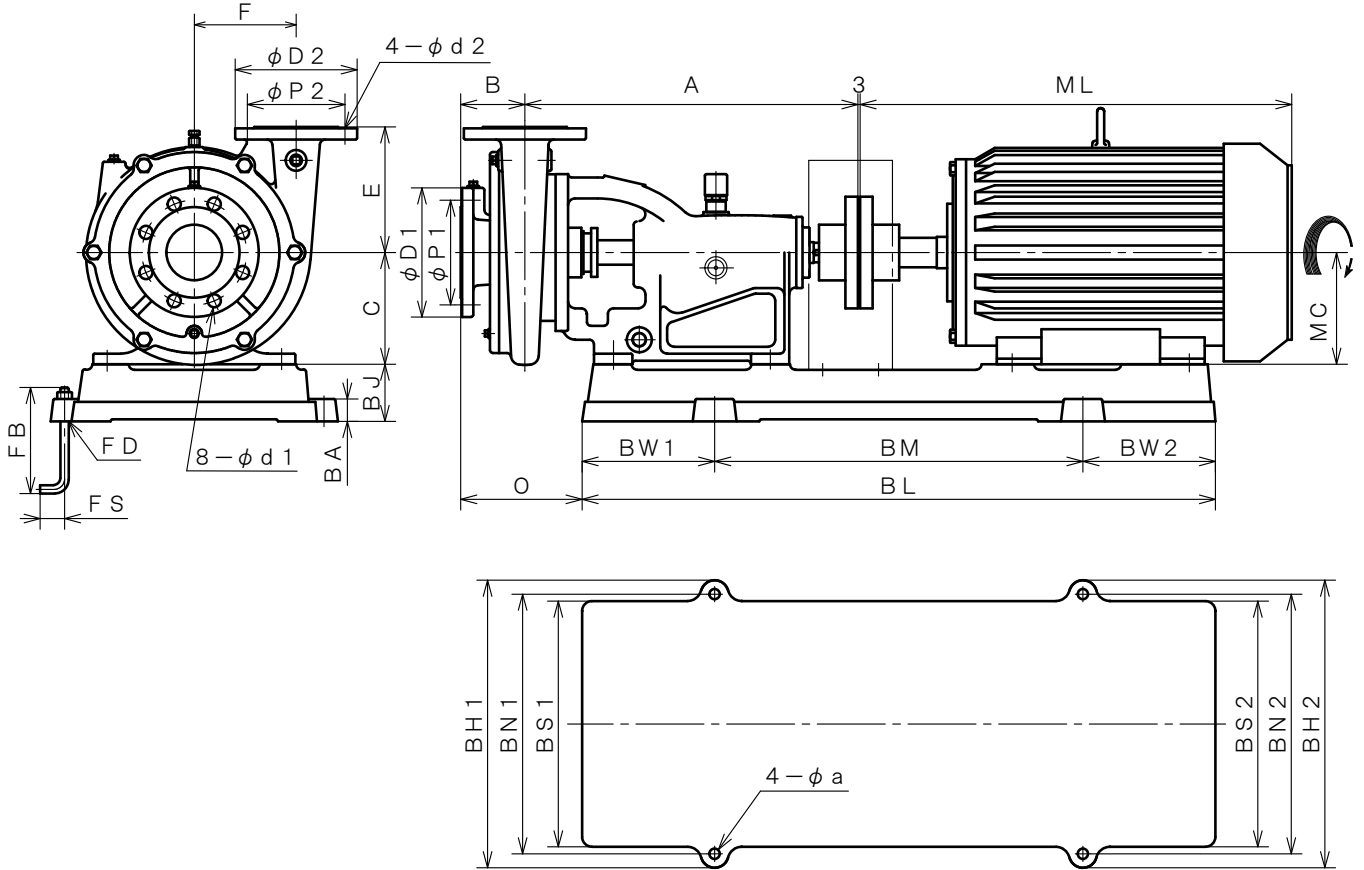


2極 POLE		御注文主 CUSTOMER						台数 QUA.	
□ ZUFS-65		外形寸法図 DIMENSION OF CENTRIFUGAL PUMP						殿	
		用途 USED FOR			機番 ITEM NO.		製番 MFG NO.		
吐出し量 CAPACITY	全揚程 TOTAL HEAD	同期速度 SPEED	出力 OUT PUT	電動機 MOTOR	メーカー MAKER	型式 TYPE			
$\frac{m^3}{min}$	m	min^{-1}	kW	kW P V Hz					



※ ニシガキ標準モーターでの寸法です。(全閉外扇屋内型)
MOTORS ARE IN ACCORDANCE WITH NISHIGAKI STANDARDS.
(TOTALLY ENCLOSED FAN-COOLED)

単位 : mm
UNIT : mm

型式 TYPE	出力 OUT PUT kW	ポンプ PUMP								フランジ FLANGE (JIS10K RF)								電動機 MOTOR	
		A	B	C	E	F	T	-	O	吸込側 SUCTION				吐出側 DELIVERY				ML	MC
										BORE	D1	P1	d1	BORE	D2	P2	d2		
ZUFS-65	5.5	464	92	160	180	146	-	-	173	φ 80	185	150	19	φ 65	175	140	19	449.5	132
	7.5	464	92	160	180	146	-	-	173	φ 80	185	150	19	φ 65	175	140	19	449.5	132
	11	470	92	160	180	146	-	-	174	φ 80	185	150	19	φ 65	175	140	19	613	160
	15	470	92	160	180	146	-	-	174	φ 80	185	150	19	φ 65	175	140	19	613	160

型式 TYPE	出力 OUT PUT kW	共通ベッド COMMON BASE												基礎ボルト FOUNDATION BOLT			備考 REMARKS
		BL	BM	BW1	BW2	BH1	BH2	BN1	BN2	BS1	BS2	BJ	BA	a	FD	FS	
ZUFS-65	5.5	780	460	160	160	398	398	352	352	332	332	80	28	15	M12	35	150
	7.5	780	460	160	160	398	398	352	352	332	332	80	28	15	M12	35	150
	11	908	528	190	190	412	412	372	372	352	352	82	32	15	M12	35	150
	15	908	528	190	190	412	412	372	372	352	352	82	32	15	M12	35	150



西垣ポンプ製造株式会社
NISHIGAKI PUMP MFG. CO., LTD.

日付 DATE

' 25. 4

作成 DRW.

R Y

図番 DRAWING NO.

XB1-KA1331CS