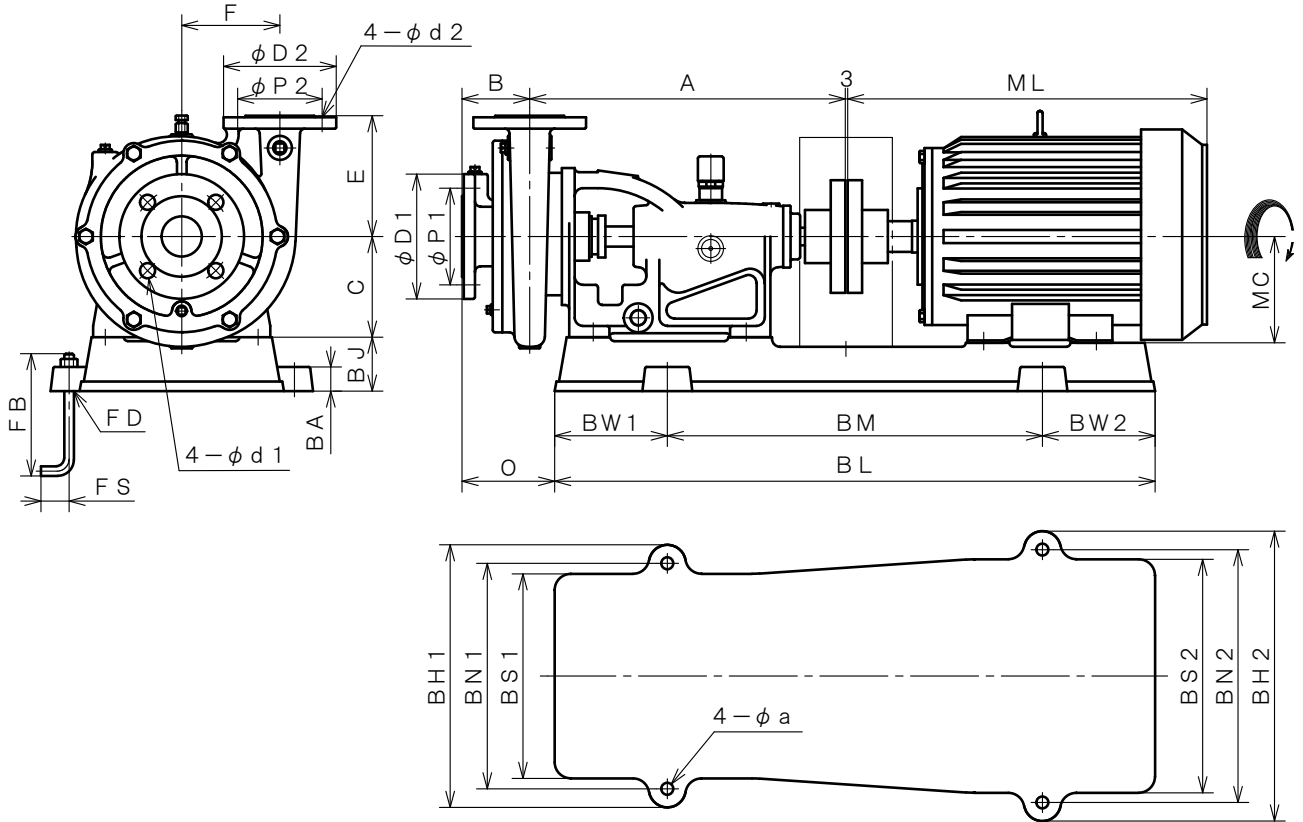


2極 POLE		御注文主 CUSTOMER				台数 QUA.
□ ZUFS-40B □ ZUFS-50B		外形寸法図 DIMENSION OF CENTRIFUGAL PUMP				殿
						用途 USED FOR
吐出し量 CAPACITY	全揚程 TOTAL HEAD	同期速度 SPEED	出力 OUT PUT	電動機 MOTOR	メーカー MAKER	型式 TYPE
m^3/min	m	min^{-1}	kW	kW P V Hz		



※ ニシガキ標準モーターでの寸法です。(全閉外扇屋内型)
MOTORS ARE IN ACCORDANCE WITH NISHIGAKI STANDARDS.
(TOTALLY ENCLOSED FAN-COOLED)

単位 : mm
UNIT : mm

型式 TYPE	出力 OUT PUT kW	ポンプ PUMP								フランジ FLANGE (JIS10K RF)								電動機 MOTOR	
		A	B	C	E	F	T	-	O	吸込側 SUCTION	吐出側 DELIVERY								
		BORE	D1	P1	d1	BORE	D2	P2	d2	ML	MC								
ZUFS-40B	2.2	387	84	125	150	122	-	-	120	φ 50	155	120	19	φ 40	140	105	19	323	90
	3.7	387	84	125	150	122	-	-	120	φ 50	155	120	19	φ 40	140	105	19	386	112
	5.5	392	84	125	150	122	-	-	118	φ 50	155	120	19	φ 40	140	105	19	449.5	132
	7.5	392	84	125	150	122	-	-	118	φ 50	155	120	19	φ 40	140	105	19	449.5	132
ZUFS-50B	3.7	422	90	140	165	140	-	-	163	φ 65	175	140	19	φ 50	155	120	19	386	112
	5.5	427	90	140	165	140	-	-	167	φ 65	175	140	19	φ 50	155	120	19	449.5	132
	7.5	427	90	140	165	140	-	-	167	φ 65	175	140	19	φ 50	155	120	19	449.5	132
	11	433	90	140	165	140	-	-	164	φ 65	175	140	19	φ 50	155	120	19	613	160

型式 TYPE	出力 OUT PUT kW	共通ベッド COMMON BASE													基礎ボルト FOUNDATION BOLT			備考 REMARKS
		BL	BM	BW1	BW2	BH1	BH2	BN1	BN2	BS1	BS2	BJ	BA	a	FD	FS	FB	
ZUFS-40B	2.2	664	424	120	120	336	336	290	290	266	266	55	28	15	M12	35	150	
	3.7	664	424	120	120	336	336	290	290	266	266	55	28	15	M12	35	150	
	5.5	746	466	140	140	326	360	280	314	256	294	67	28	15	M12	35	150	
	7.5	746	466	140	140	326	360	280	314	256	294	67	28	15	M12	35	150	
ZUFS-50B	3.7	670	410	130	130	360	360	314	314	294	294	70	28	15	M12	35	150	
	5.5	740	464	138	138	360	360	314	314	294	294	60	28	15	M12	35	150	
	7.5	740	464	138	138	360	360	314	314	294	294	60	28	15	M12	35	150	
	11	870	550	160	160	356	410	310	364	290	344	80	28	15	M12	35	150	