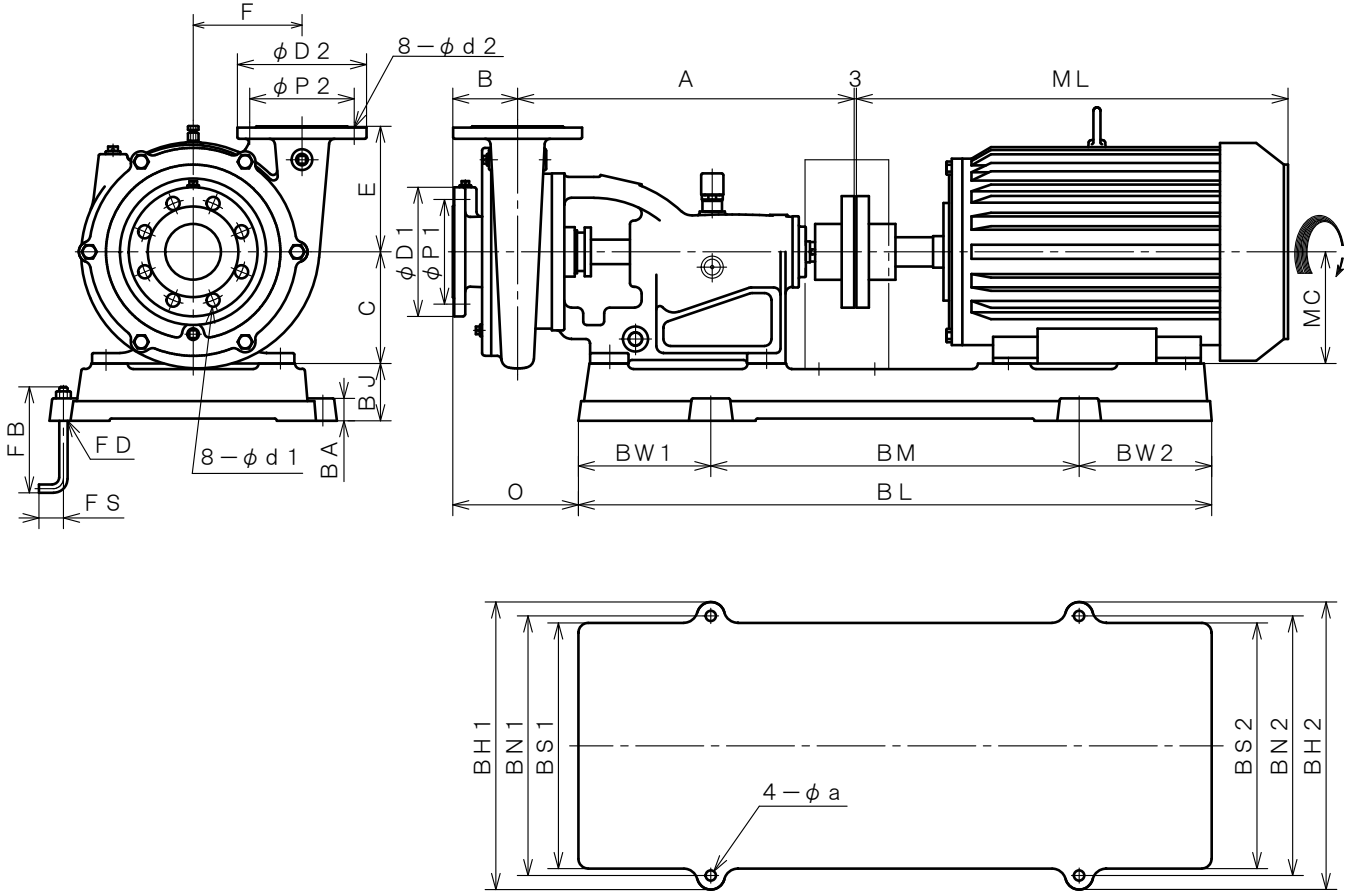


2極 POLE		御注文主 CUSTOMER				台数 QUA.	
□ ZUFS-88 (Closed)		外形寸法図 DIMENSION OF CENTRIFUGAL PUMP					
		用途 USED FOR		機番 ITEM NO.		製番 MFG NO.	
吐出し量 CAPACITY	全揚程 TOTAL HEAD	同期速度 SPEED	出力 OUT PUT	電動機 MOTOR	メーカー MAKER	型式 TYPE	
$\frac{m^3}{min}$	m	min^{-1}	kW	kW P V Hz			



※ ニシガキ標準モーターでの寸法です。(全閉外扇屋内型)
MOTORS ARE IN ACCORDANCE WITH NISHIGAKI STANDARDS.
(TOTALLY ENCLOSED FAN-COOLED)

単位 : mm
UNIT : mm

型式 TYPE	出力 OUT PUT kW	ポンプ PUMP							フランジ FLANGE (JIS10K RF)							電動機 MOTOR			
									吸込側 SUCTION				吐出側 DELIVERY						
		A	B	C	E	F	T	O	BORE	D1	P1	d1	BORE	D2	P2	d2	ML	MC	
ZUFS-88	15	475	93	160	180	156	-	-	180	$\phi 80$	185	150	19	$\phi 80$	185	150	19	613	160
	18.5	482	93	160	180	156	-	-	180	$\phi 80$	185	150	19	$\phi 80$	185	150	19	613	160
	22	482	93	160	180	156	-	-	177	$\phi 80$	185	150	19	$\phi 80$	185	150	19	638.5	180

型式 TYPE	出力 OUT PUT kW	共通ベッド COMMON BASE												基礎ボルト FOUNDATION BOLT			備考 REMARKS
		BL	BM	BW1	BW2	BH1	BH2	BN1	BN2	BS1	BS2	BJ	BA	a	FD	FS	
ZUFS-88	15	908	528	190	190	412	412	372	372	352	352	82	32	15	M12	35	150
	18.5	908	528	190	190	412	412	372	372	352	352	82	32	15	M12	35	150
	22	960	560	200	200	410	470	360	420	330	390	90	30	19	M16	55	300



西垣ポンプ製造株式会社
NISHIGAKI PUMP MFG. CO., LTD.

日付 DATE

' 25. 4

作成 DRW.

R Y

図番 DRAWING NO.

XB1-KA1329CS