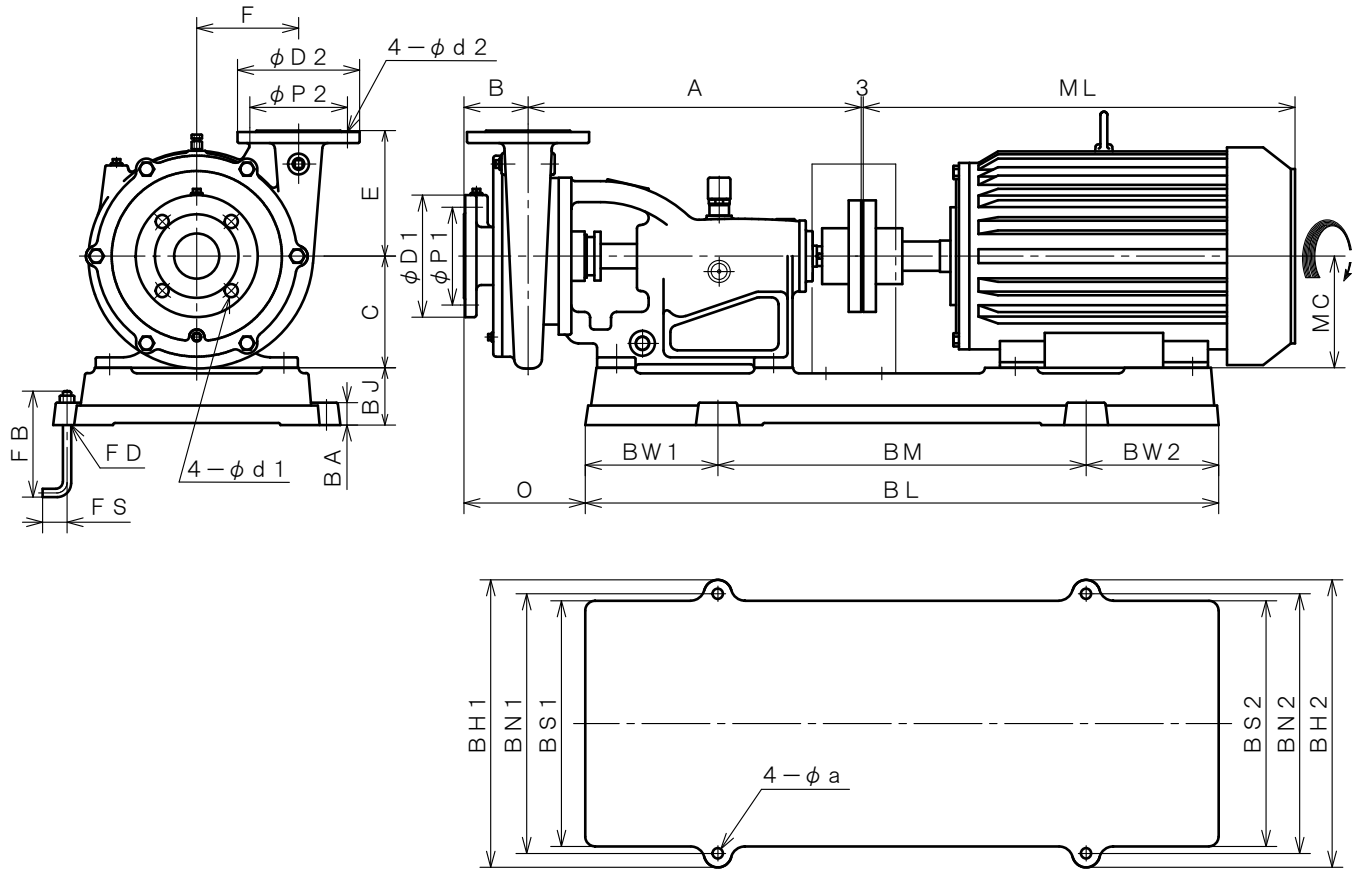


2 極 POLE		御 注 文 主 CUSTOMER				台 数 QUA.	
□ ZUFS-66 (Closed)		外形寸法図 DIMENSION OF CENTRIFUGAL PUMP				製 廠	
						用 途 USED FOR	
吐出し量 CAPACITY	全揚程 TOTAL HEAD	同期速度 SPEED	出力 OUT PUT	電動機 MOTOR	メーカー MAKER	型 式 TYPE	
m^3/min	m	min^{-1}	kW	kW P V Hz			



※ ニシガキ標準モーターでの寸法です。(全閉外扇屋内型)
MOTORS ARE IN ACCORDANCE WITH NISHIGAKI STANDARDS.
(TOTALLY ENCLOSED FAN-COOLED)

単位 : mm
UNIT : mm

型式 TYPE	出力 OUT PUT kW	ポンプ PUMP								フランジ FLANGE (JIS10K RF)								電動機 MOTOR	
										吸込側 SUCTION				吐出側 DELIVERY					
		A	B	C	E	F	T	-	O	BORE	D1	P1	d1	BORE	D2	P2	d2	ML	MC
ZUFS-66	15	470	92	160	180	146	-	-	174	φ 65	175	140	19	φ 65	175	140	19	613	160
	18.5	477	92	160	180	146	-	-	174	φ 65	175	140	19	φ 65	175	140	19	613	160
	22	477	92	160	180	146	-	-	171	φ 65	175	140	19	φ 65	175	140	19	638.5	180

型式 TYPE	出力 OUT PUT kW	共通ベッド COMMON BASE													基礎ボルト FOUNDATION BOLT			備考 REMARKS
		BL	BM	BW1	BW2	BH1	BH2	BN1	BN2	BS1	BS2	BJ	BA	a	FD	FS	FB	
ZUFS-66	15	908	528	190	190	412	412	372	372	352	352	82	32	15	M12	35	150	
	18.5	908	528	190	190	412	412	372	372	352	352	82	32	15	M12	35	150	
	22	960	560	200	200	410	470	360	420	330	390	90	30	19	M16	55	300	



西垣ポンプ製造株式会社
NISHIGAKI PUMP MFG. CO., LTD.

日付 DATE	作成 DRW.	図 番 DRAWING NO.
' 25. 4	R Y	XB1-KA1328CS