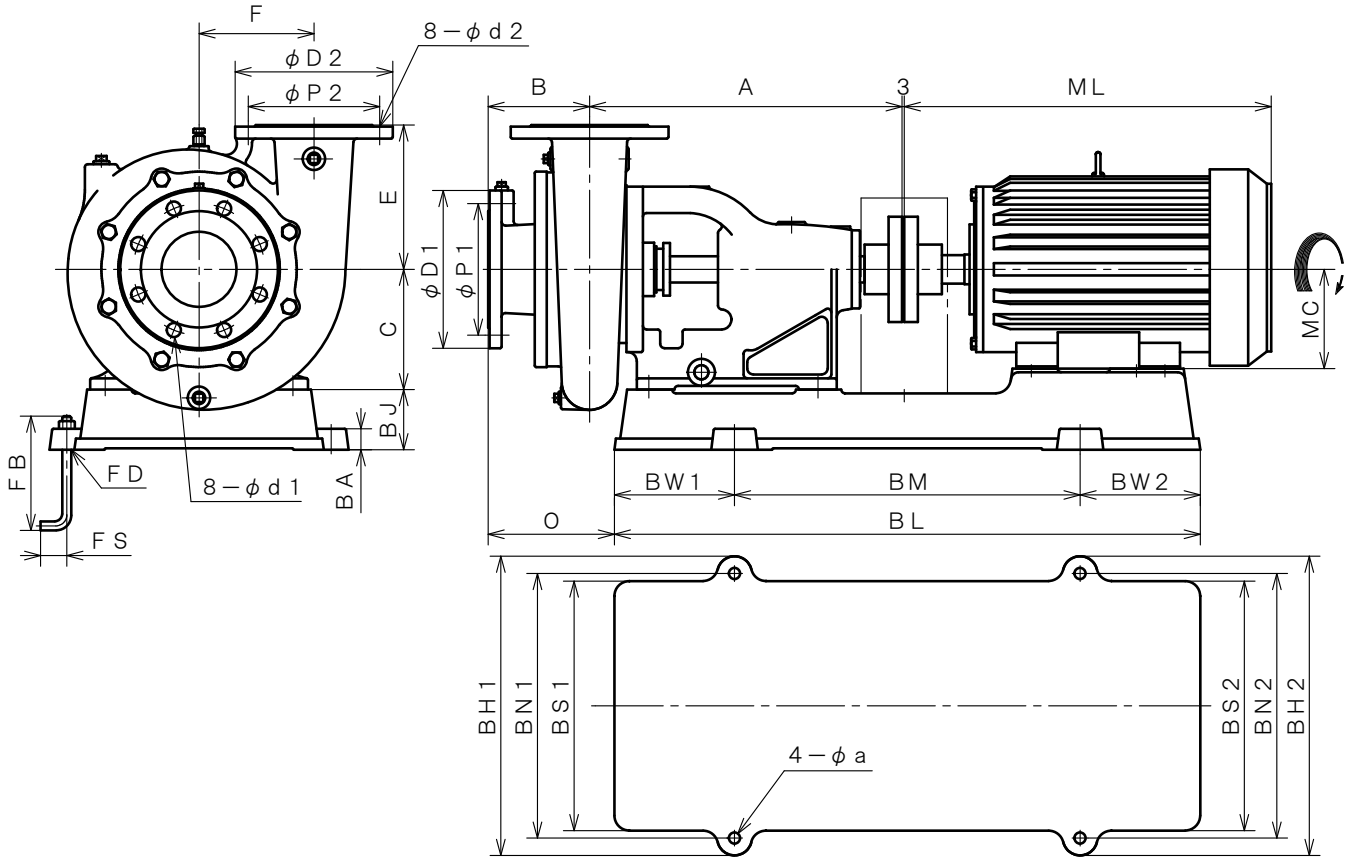


4 極 POLE		御注文主 CUSTOMER				台数 QUA.	
□ ZFS-80		外形寸法図 DIMENSION OF CENTRIFUGAL PUMP				製 廠	
□ ZFS-100						用途 USED FOR	
吐出量 CAPACITY	全揚程 TOTAL HEAD	同期速度 SPEED	出力 OUT PUT	電動機 MOTOR	メーカー MAKER	型式 TYPE	
m^3/min	m	min^{-1}	kW	kW P V Hz			



※ ニシガキ標準モーターでの寸法です。(全閉外扇屋内型)
MOTORS ARE IN ACCORDANCE WITH NISHIGAKI STANDARDS.
(TOTALLY ENCLOSED FAN-COOLED)

単位 : mm
UNIT : mm

型式 TYPE	出力 OUT PUT kW	ポンプ PUMP								フランジ FLANGE (JIS10K RF)								電動機 MOTOR	
		吸込側 SUCTION								吐出側 DELIVERY								ML	MC
		A	B	C	E	F	T	-	O	BORE	D1	P1	d1	BORE	D2	P2	d2		
ZFS-80	2.2	384	124	140	180	140	-	-	159	$\phi 80$	185	150	19	$\phi 80$	185	150	19	371	100
	3.7	384	124	140	180	140	-	-	159	$\phi 80$	185	150	19	$\phi 80$	185	150	19	386	112
ZFS-100	3.7	416	136	160	192	153	-	-	174	$\phi 100$	210	175	19	$\phi 100$	210	175	19	386	112
	5.5	416	136	160	192	153	-	-	169	$\phi 100$	210	175	19	$\phi 100$	210	175	19	449.5	132
	7.5	416	136	160	192	153	-	-	169	$\phi 100$	210	175	19	$\phi 100$	210	175	19	487.5	132

型式 TYPE	出力 OUT PUT kW	共通ベッド COMMON BASE												基礎ボルト FOUNDATION BOLT			備考 REMARKS	
		BL	BM	BW1	BW2	BH1	BH2	BN1	BN2	BS1	BS2	BJ	BA	a	FD	FS		FB
ZFS-80	2.2	670	410	130	130	360	360	314	314	294	294	70	28	15	M12	35	150	
	3.7	670	410	130	130	360	360	314	314	294	294	70	28	15	M12	35	150	
ZFS-100	3.7	700	440	130	130	390	390	344	344	324	324	65	28	15	M12	35	150	
	5.5	780	460	160	160	398	398	352	352	332	332	80	28	15	M12	35	150	
	7.5	780	460	160	160	398	398	352	352	332	332	80	28	15	M12	35	150	



西垣ポンプ製造株式会社
NISHIGAKI PUMP MFG. CO., LTD.

日付 DATE

' 25. 4

作成 DRW.

R Y

図番 DRAWING NO.

XB1-11321CS