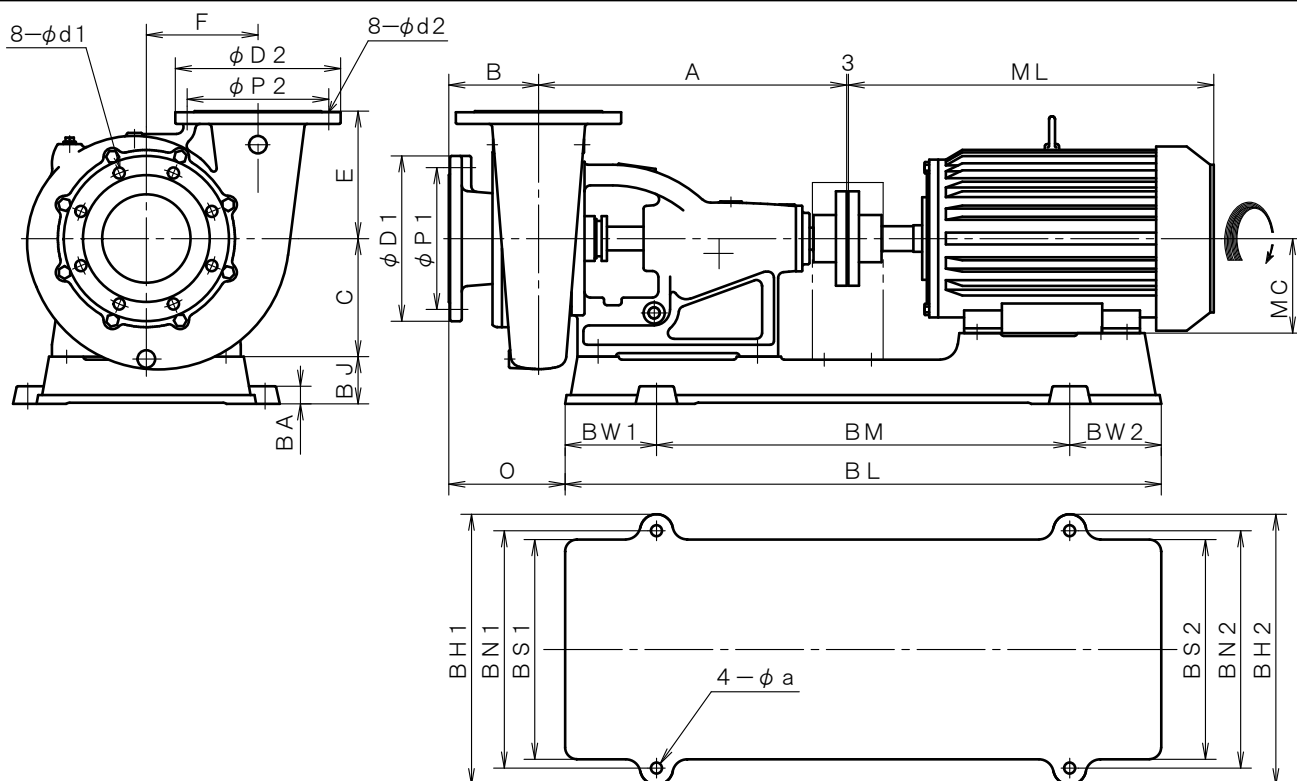


4 極 POLE		御注文主 CUSTOMER				台数 QUA.
□ ZF-125A □ ZF-150A		外形寸法図 DIMENSION OF CENTRIFUGAL PUMP				殿
		用途 USED FOR		機番 ITEM NO.	製番 MFG NO.	
吐出し量 CAPACITY	全揚程 TOTAL HEAD	同期速度 SPEED	出力 OUT PUT	電動機 MOTOR	メーカー MAKER	型式 TYPE
m ³ /min	m	min ⁻¹	kW	kW P V Hz		



※ ニシガキ標準モーターでの寸法です。(全閉外扇屋内型)
MOTORS ARE IN ACCORDANCE WITH NISHIGAKI STANDARDS.
(TOTALLY ENCLOSED FAN-COOLED)

単位 : mm
UNIT : mm

型式 TYPE	出力 OUT PUT kW	ポンプ PUMP								フランジ FLANGE (JIS10K RF)								電動機 MOTOR	
		吸込側 SUCTION				吐出側 DELIVERY				吸込側 SUCTION				吐出側 DELIVERY				ML	MC
		A	B	C	E	F	-	-	O	BORE	D1	P1	d1	BORE	D2	P2	d2		
ZF-125A	3.7	520	150	200	204	170	-	-	152	φ125	250	210	19	φ125	250	210	19	386	112
	5.5	520	150	200	204	170	-	-	194	φ125	250	210	19	φ125	250	210	19	449.5	132
	7.5	520	150	200	204	170	-	-	194	φ125	250	210	19	φ125	250	210	19	487.5	132
	11	520	150	200	204	170	-	-	193	φ125	250	210	19	φ125	250	210	19	613	160
ZF-150A	7.5	522	152	200	220	192	-	-	198	φ150	280	240	19	φ150	280	240	19	487.5	132
	11	522	152	200	220	192	-	-	197	φ150	280	240	19	φ150	280	240	19	613	160
	15	522	152	200	220	192	-	-	197	φ150	280	240	19	φ150	280	240	19	613	160
	18.5	529	152	200	220	192	-	-	193	φ150	280	240	19	φ150	280	240	19	638.5	180

型式 TYPE	出力 OUT PUT kW	共通ベッド COMMON BASE												備考 REMARKS	
		BL	BM	BW1	BW2	BH1	BH2	BN1	BN2	BS1	BS2	BJ	BA		a
ZF-125A	3.7	877	577	150	150	436	436	390	390	366	366	80	30	15	
	5.5	877	577	150	150	436	436	390	390	366	366	80	30	15	
	7.5	877	577	150	150	436	436	390	390	366	366	80	30	15	
	11	1010	700	155	155	458	458	402	402	372	372	80	30	19	
ZF-150A	7.5	877	577	150	150	436	436	390	390	366	366	80	30	15	
	11	1010	700	155	155	458	458	402	402	372	372	80	30	19	
	15	1010	700	155	155	458	458	402	402	372	372	80	30	19	
	18.5	1080	720	180	180	486	486	436	436	406	406	85	30	19	



西垣ポンプ製造株式会社
NISHIGAKI PUMP MFG. CO., LTD.

日付 DATE 作成 DRW. 図番 DRAWING NO.
' 25. 4 R Y XB1-10116CS