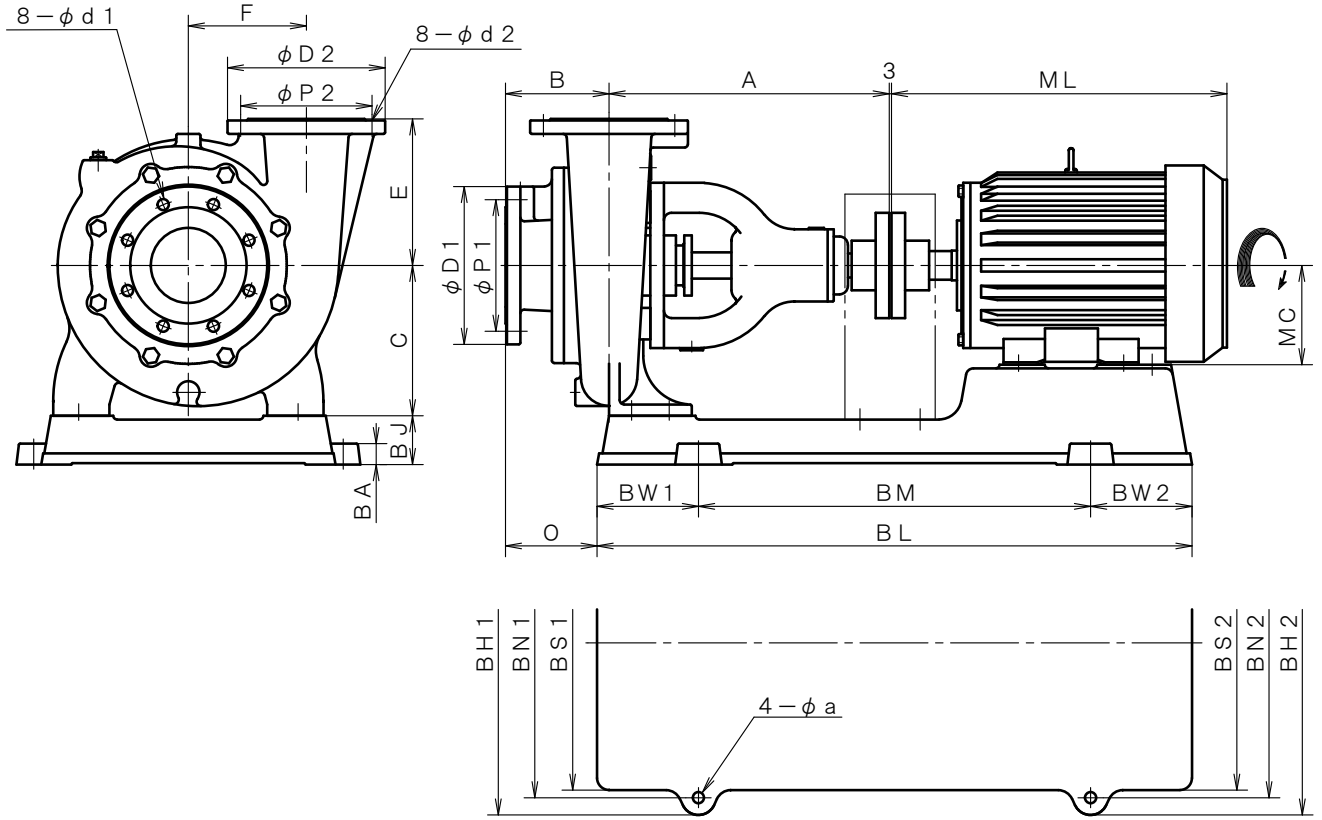


4 極 POLE		御注文主 CUSTOMER				台数 QUA.			
□ZF-100A		外形寸法図 DIMENSION OF CENTRIFUGAL PUMP						殿	
								用途 USED FOR	
吐出し量 CAPACITY	全揚程 TOTAL HEAD	同期速度 SPEED	出力 OUT PUT	電動機 MOTOR	メーカー MAKER	型式 TYPE			
$\frac{m^3}{min}$	m	$min^{-1}$	kW	kW P V Hz					



※ ニシガキ標準モーターでの寸法です。(全閉外扇屋内型)  
MOTORS ARE IN ACCORDANCE WITH NISHIGAKI STANDARDS.  
(TOTALLY ENCLOSED FAN-COOLED)

単位: mm  
UNIT: mm

型式 TYPE	出力 OUT PUT kW	ポンプ PUMP								フランジ FLANGE (JIS10K RF)								電動機 MOTOR	
		A	B	C	E	F	-	-	O	吸込側 SUCTION				吐出側 DELIVERY				ML	MC
									BORE	D1	P1	d1	BORE	D2	P2	d2			
ZF-100A	3.7	373	138	200	195	157	-	-	122	φ100	210	175	15	φ100	210	175	15	386	112
	5.5	373	138	200	195	157	-	-	122	φ100	210	175	15	φ100	210	175	15	449.5	132
	7.5	373	138	200	195	157	-	-	122	φ100	210	175	15	φ100	210	175	15	487.5	132

型式 TYPE	出力 OUT PUT kW	共通ベッド COMMON BASE													備考 REMARKS
		BL	BM	BW1	BW2	BH1	BH2	BN1	BN2	BS1	BS2	BJ	BA	a	
ZF-100A	3.7	792	522	135	135	458	458	412	412	392	392	65	28	15	
	5.5	792	522	135	135	458	458	412	412	392	392	65	28	15	
	7.5	792	522	135	135	458	458	412	412	392	392	65	28	15	