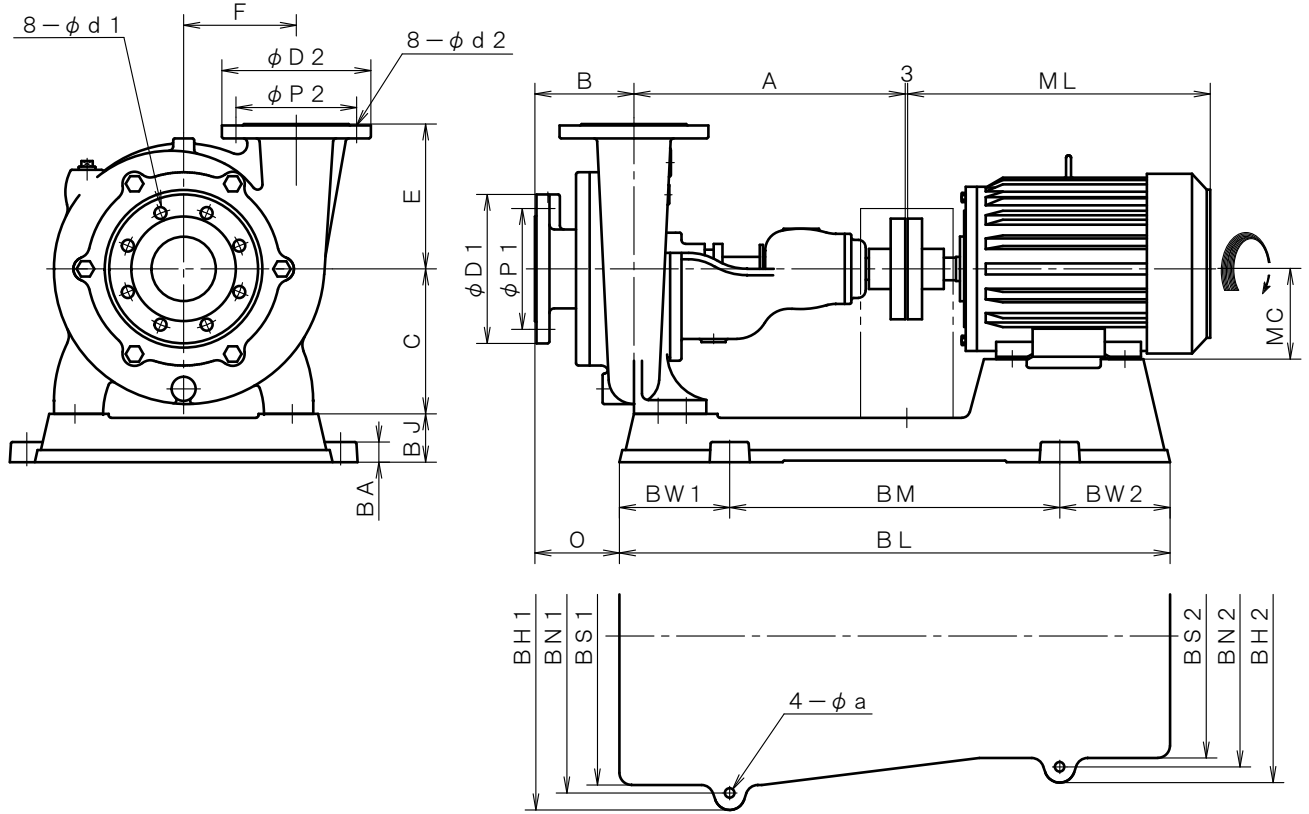


4 極 POLE		御 注 文 主 CUSTOMER				台 数 QUA.			
□ ZF-80		外形寸法図 DIMENSION OF CENTRIFUGAL PUMP						殿	
								用 途 USED FOR	
吐出量 CAPACITY	全揚程 TOTAL HEAD	同期速度 SPEED	出力 OUT PUT	電動機 MOTOR	メーカー MAKER	型 式 TYPE			
m ³ /min	m	min ⁻¹	kW	kW P	V	Hz			



※ ニシガキ標準モーターでの寸法です。(全閉外扇屋内型)
MOTORS ARE IN ACCORDANCE WITH NISHIGAKI STANDARDS.
(TOTALLY ENCLOSED FAN-COOLED)

単位 : mm
UNIT : mm

型式 TYPE	出力 OUT PUT kW	ポンプ PUMP								フランジ FLANGE (JIS10K RF)								電動機 MOTOR	
										吸込側 SUCTION				吐出側 DELIVERY					
		A	B	C	E	F	-	-	O	BORE	D1	P1	d1	BORE	D2	P2	d2	ML	MC
ZF-80	2.2	337	123	180	182	140	-	-	100	φ 80	185	150	15	φ 80	185	150	15	371	100
	3.7	337	123	180	182	140	-	-	105	φ 80	185	150	15	φ 80	185	150	15	386	112

型式 TYPE	出力 OUT PUT kW	共通ベッド COMMON BASE													備考 REMARKS	
		BL	BM	BW1	BW2	BH1	BH2	BN1	BN2	BS1	BS2	BJ	BA	a		
ZF-80	2.2	684	410	137	137	432	364	390	325	370	303	60	25	12		
	3.7	684	410	137	137	432	364	390	325	370	303	60	25	12		