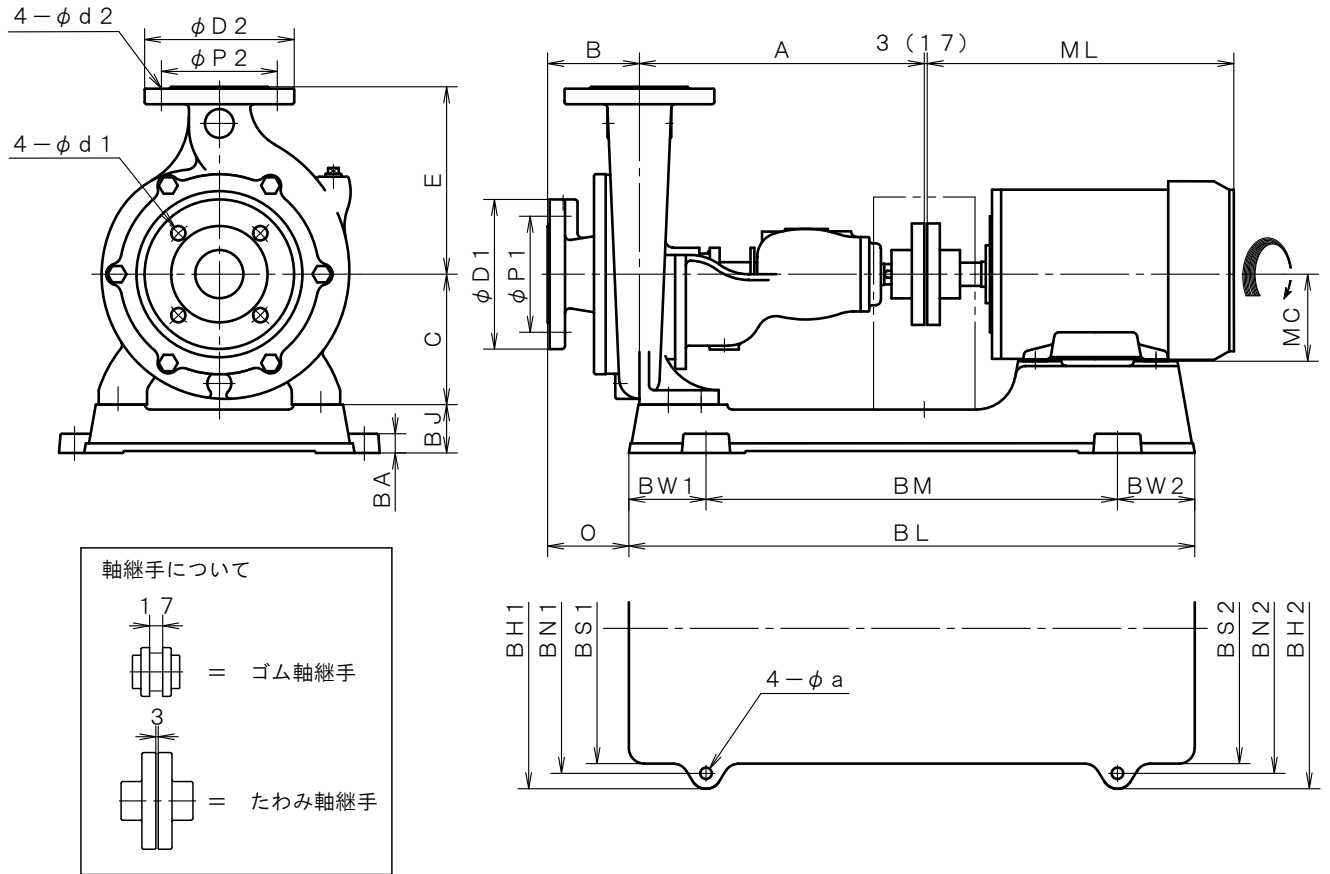


4極 POLE		御注文主 CUSTOMER			台数 QUANTITY	
<input type="checkbox"/> ZF-50 <input type="checkbox"/> ZF-65		外形寸法図 DIMENSION OF CENTRIFUGAL PUMP			機番 ITEM NO. 製番 MFG NO.	
					用途 USED FOR	
吐出し量 CAPACITY	全揚程 TOTAL HEAD	同期速度 SPEED	出力 OUT PUT	電動機 MOTOR	メーカー MAKER	型式 TYPE
m ³ /min	m	min ⁻¹	kW	kW P V Hz		



※ ニシガキ標準モーターでの寸法です。(全閉外扇屋内型)
 MOTORS ARE IN ACCORDANCE WITH NISHIGAKI STANDARDS.
 (TOTALLY ENCLOSED FAN-COOLED)

単位: mm
 UNIT: mm

型式 TYPE	出力 OUT PUT kW	ポンプ PUMP								フランジ FLANGE (JIS10K RF)								電動機 MOTOR	
		A	B	C	E	-	-	-	O	吸込側 SUCTION				吐出側 DELIVERY				ML	MC
										BORE	D1	P1	d1	BORE	D2	P2	d2		
ZF-50	0.75	287	95	135	194	-	-	-	76	φ50	155	120	15	φ50	155	120	15	280	80
	1.5	287	95	135	194	-	-	-	84	φ50	155	120	15	φ50	155	120	15	323	90
ZF-65	1.5	298	111	150	195	-	-	-	90	φ65	175	140	15	φ65	175	140	15	323	90
	2.2	298	111	150	195	-	-	-	91	φ65	175	140	15	φ65	175	140	15	371	100

型式 TYPE	出力 OUT PUT kW	共通ベッド COMMON BASE													備考 REMARKS	
		BL	BM	BW1	BW2	BH1	BH2	BN1	BN2	BS1	BS2	BJ	BA	a		
ZF-50	0.75	590	424	83	83	328	328	296	296	287	287	58	16	12	F-50 () ... 0.75 kW 1.5 kW	
	1.5	586	426	80	80	332	332	300	300	280	280	50	20	12		
ZF-65	1.5	600	440	80	80	352	352	320	320	310	310	55	18	12		
	2.2	624	372	126	126	378	329	335	284	315	264	60	25	12		