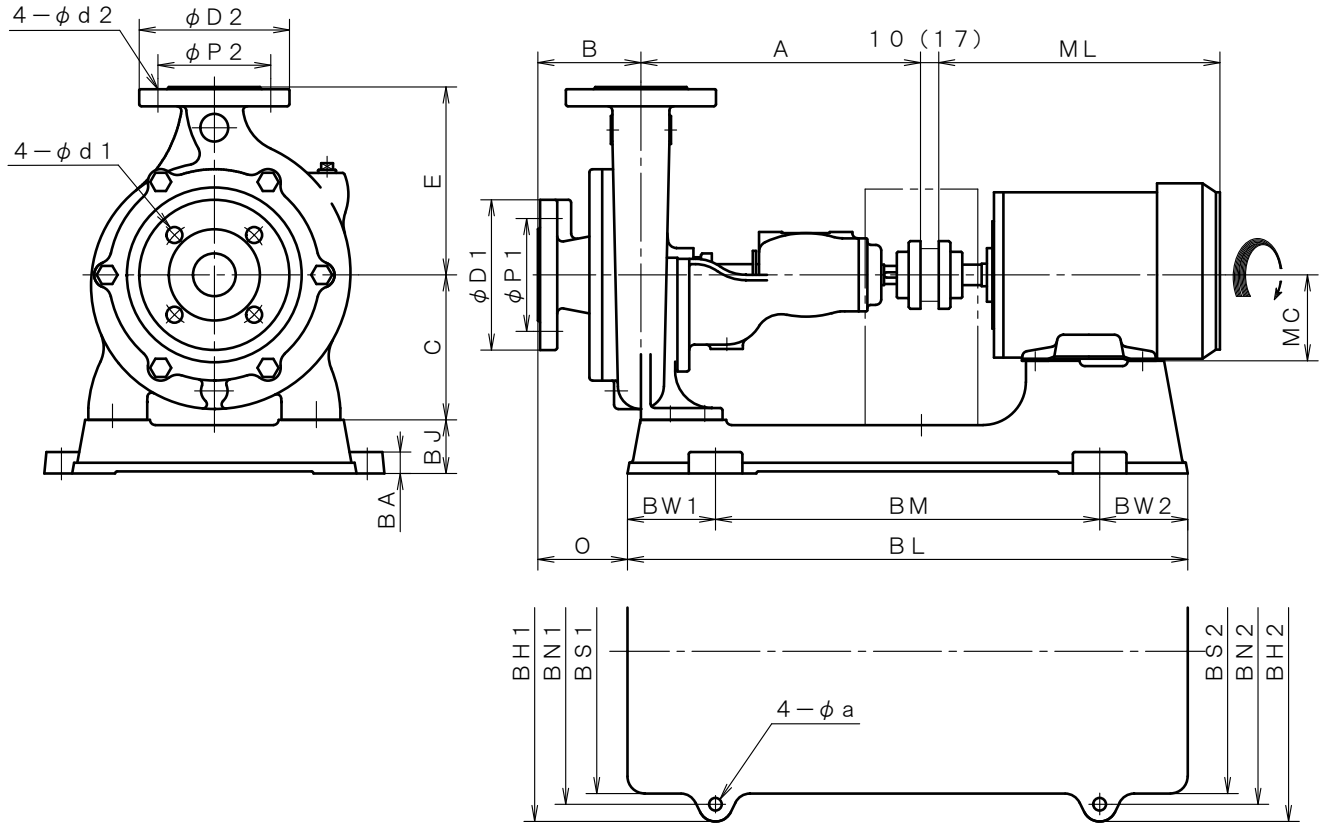


4 極 POLE		御注文主 CUSTOMER				台数 QUA.	
□ ZF-40		外形寸法図					
DIMENSION OF CENTRIFUGAL PUMP		用途 USED FOR		機番 ITEM NO.		製番 MFG NO.	
吐出し量 CAPACITY	全揚程 TOTAL HEAD	同期速度 SPEED	出力 OUT PUT	電動機 MOTOR	メーカー MAKER	型式 TYPE	
$\frac{m^3}{min}$	m	min^{-1}	kW	kW P V Hz			



※ ニシガキ標準モーターでの寸法です。(全閉外扇屋内型)
 MOTORS ARE IN ACCORDANCE WITH NISHIGAKI STANDARDS.
 (TOTALLY ENCLOSED FAN-COOLED)

単位: mm
 UNIT: mm

型式 TYPE	出力 OUT PUT kW	ポンプ PUMP								フランジ FLANGE (JIS10K RF)								電動機 MOTOR	
										吸込側 SUCTION				吐出側 DELIVERY					
		A	B	C	E	-	-	-	O	BORE	D1	P1	d1	BORE	D2	P2	d2	ML	MC
ZF-40	0.4	265	96	135	175	-	-	-	67	φ40	140	105	15	φ40	140	105	15	241	71
	0.75	260	96	135	175	-	-	-	84	φ40	140	105	15	φ40	140	105	15	280	80

型式 TYPE	出力 OUT PUT kW	共通ベッド COMMON BASE													備考 REMARKS	
		BL	BM	BW1	BW2	BH1	BH2	BN1	BN2	BS1	BS2	BJ	BA	a		
ZF-40	0.4	522	360	81	81	316	266	282	232	270	218	56	16	12	() ... 0.75 kW	
	0.75	522	358	82	82	317	317	285	285	265	265	50	20	12		