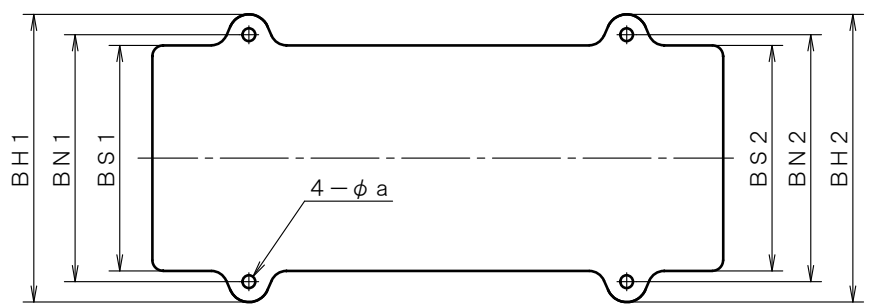
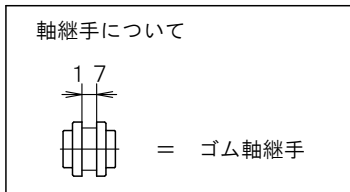
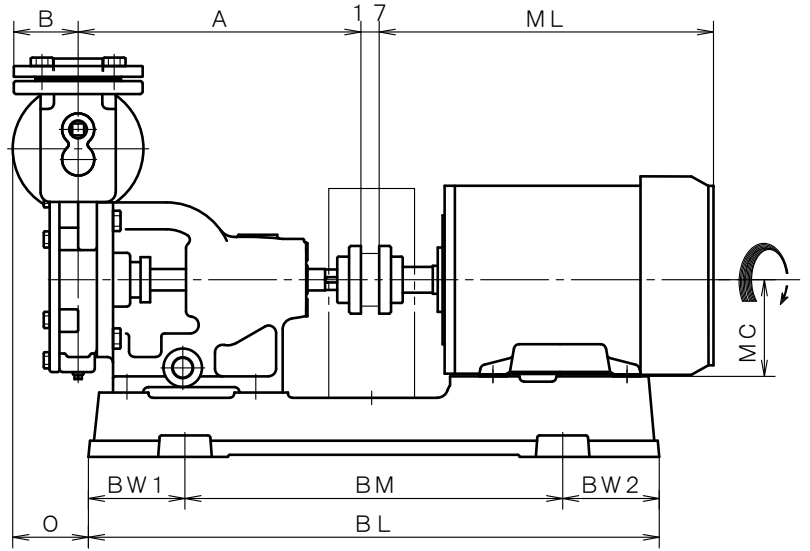
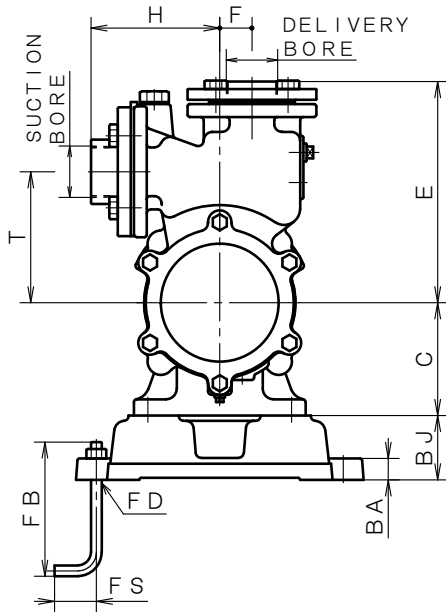


4極 POLE		御注文主 CUSTOMER			台数 QUA.	
□ ZWS-40		外形寸法図 DIMENSION OF REGENERATIVE PUMP			殿	
					用途 USED FOR	機番 ITEM NO.
吐出し量 CAPACITY	全揚程 TOTAL HEAD	同期速度 SPEED	出力 OUT PUT	電動機 MOTOR	メーカー MAKER	型式 TYPE
$\frac{m^3}{min}$	m	min^{-1}	kW	kW P V Hz		



※ ニシガキ標準モーターでの寸法です。(全閉外扇屋内型)
MOTORS ARE IN ACCORDANCE WITH NISHIGAKI STANDARDS.
(TOTALLY ENCLOSED FAN-COOLED)

単位 : mm
UNIT : mm

型式 TYPE	出力 OUT PUT kW	ポンプ PUMP								フランジ FLANGE				電動機 MOTOR	
										吸込側 SUCTION		吐出側 DELIVERY			
		A	B	C	E	F	H	T	O	BORE		BORE		ML	MC
ZWS-40	0.75	264	60	105	206	30	120	122	71	Rc1 1/2"		Rc1 1/2"		280	80
	1.5	264	60	105	206	30	120	122	71	Rc1 1/2"		Rc1 1/2"		323	90

型式 TYPE	出力 OUT PUT kW	共通ベッド COMMON BASE												基礎ボルト FOUNDATION BOLT			備考 REMARKS
		BL	BM	BW1	BW2	BH1	BH2	BN1	BN2	BS1	BS2	BJ	BA	a	FD	FS	
ZWS-40	0.75	532	352	90	90	268	268	230	230	210	210	60	20	12	M10	25	125
	1.5	532	352	90	90	268	268	230	230	210	210	60	20	12	M10	25	125