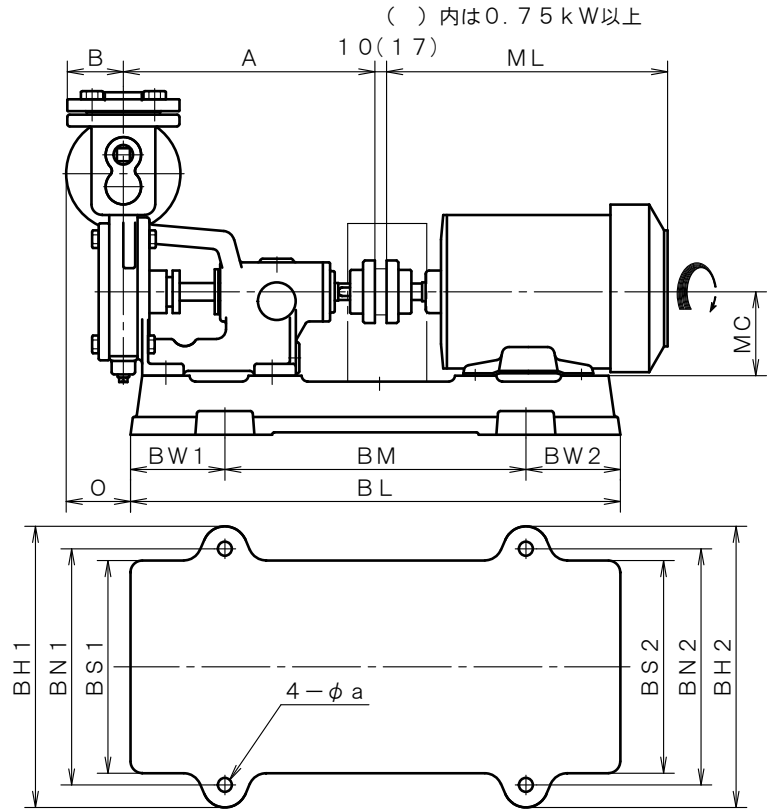
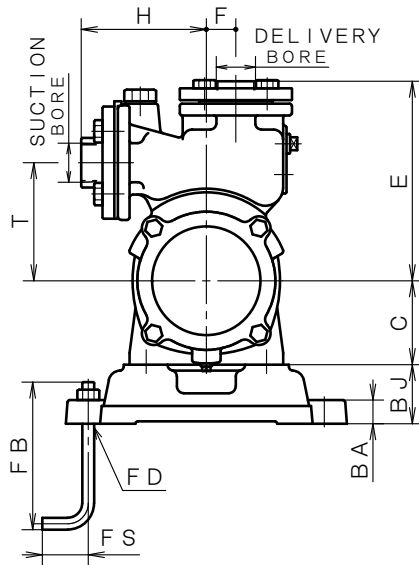


4極 POLE		御注文主 CUSTOMER			台数 QUA.	
<input type="checkbox"/> ZWS-20 <input type="checkbox"/> ZWS-25 <input type="checkbox"/> ZWS-32		外形寸法図 DIMENSION OF REGENERATIVE PUMP			殿	
					用途 USED FOR	機番 ITEM NO.
吐出し量 CAPACITY	全揚程 TOTAL HEAD	同期速度 SPEED	出力 OUT PUT	電動機 MOTOR	メーカー MAKER	型式 TYPE
$\frac{m^3}{min}$	m	min^{-1}	kW	kW P V Hz		



※ ニシガキ標準モーターでの寸法です。(全閉外扇屋内型)
 MOTORS ARE IN ACCORDANCE WITH NISHIGAKI STANDARDS.
 (TOTALLY ENCLOSED FAN-COOLED)

単位 : mm
 UNIT : mm

型式 TYPE	出力 OUT PUT kW	ポンプ PUMP								フランジ FLANGE				電動機 MOTOR	
		A	B	C	E	F	H	T	O	吸込側 SUCTION BORE	吐出側 DELIVERY BORE	ML	MC		
ZWS-20	0.2	212	43	71	149	25	96	85	48	Rc 3/4"	20A	Rc 3/4"	20A	215.5	63
ZWS-25	0.2	213	48	71	169	25	106	100	55	Rc 1"	25A	Rc 1"	25A	215.5	63
	0.4	213	48	71	169	25	106	100	55	Rc 1"	25A	Rc 1"	25A	241	71
ZWS-32	0.4	230	58	80	191	30	120	110	66	Rc 1 1/4"	32A	Rc 1 1/4"	32A	241	71
	0.75	225	58	80	191	30	120	110	66	Rc 1 1/4"	32A	Rc 1 1/4"	32A	280	80

型式 TYPE	出力 OUT PUT kW	共通ベッド COMMON BASE													基礎ボルト FOUNDATION BOLT			備考 REMARKS
		BL	BM	BW1	BW2	BH1	BH2	BN1	BN2	BS1	BS2	BJ	BA	a	FD	FS	FB	
ZWS-20	0.2	415	255	80	80	238	238	200	200	180	180	50	20	12	M10	25	125	
ZWS-25	0.2	415	255	80	80	238	238	200	200	180	180	50	20	12	M10	25	125	
	0.4	415	255	80	80	238	238	200	200	180	180	50	20	12	M10	25	125	
ZWS-32	0.4	455	295	80	80	254	254	216	216	195	195	55	20	12	M10	25	125	
	0.75	455	295	80	80	254	254	216	216	195	195	55	20	12	M10	25	125	



西垣ポンプ製造株式会社
 NISHIGAKI PUMP MFG. CO., LTD.

日付 DATE 作成 DRW. 図番 DRAWING NO.
 ' 25. 4 R Y XB1-HI1095CS