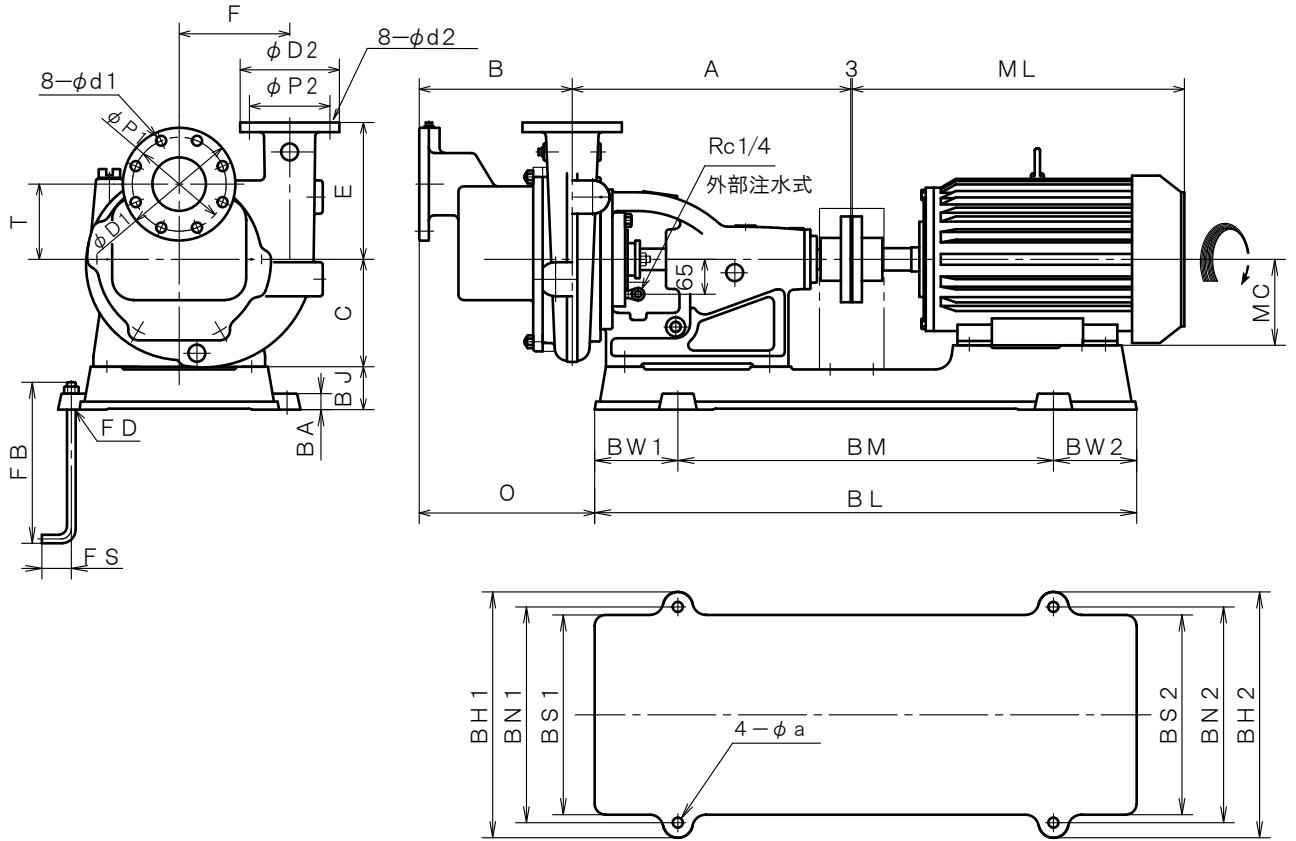


4極 POLE		[グランド式外部注水]		御注文主 CUSTOMER			台数 QUA.			
□ PYS4-108E				外形寸法図 DIMENSION OF CENTRIFUGAL PUMP					殿	
									用途 USED FOR	
揚水量 DISCHARGE	全揚程 TOTAL HEAD	回転速度 SPEED	出力 OUT PUT	電動機 MOTOR	メーカー MAKER	型式 TYPE				
m ³ /min	m	min ⁻¹	kW	kW P V Hz						



※ ニシガキ標準モーターでの寸法です。(全閉外扇屋内型)
MOTORS ARE IN ACCORDANCE WITH NISHIGAKI STANDARDS.
(TOTALLY ENCLOSED FAN-COOLED)

単位 : mm
UNIT : mm

型式 TYPE	出力 OUT PUT kW	ポンプ PUMP								フランジ FLANGE (JIS10K FF)								電動機 MOTOR	
		A	B	C	E	F	T	-	O	吸込側 SUCTION				吐出側 DELIVERY				ML	MC
		BORE	D1	P1	d1	BORE	D2	P2	d2										
PYS4-108E	7.5	521	282	200	245	195	140	-	327	φ100	210	175	19	φ80	185	150	19	487.5	132
	15	521	282	200	245	195	140	-	326	φ100	210	175	19	φ80	185	150	19	613	160

型式 TYPE	出力 OUT PUT kW	共通ベッド COMMON BED													基礎ボルト FOUNDATION BOLT			備考 REMARKS
		BL	BM	BW1	BW2	BH1	BH2	BN1	BN2	BS1	BS2	BJ	BA	a	FD	FS	FB	
PYS4-108E	7.5	877	577	150	150	436	436	390	390	366	366	80	30	15	M12	35	150	
	15	1010	700	155	155	458	458	402	402	372	372	80	30	19	M16	55	300	



西垣ポンプ製造株式会社
NISHIGAKI PUMP MFG. CO., LTD.

日付 DATE

作成 DRW.

図番 DRAWING NO.

'24. 2

Y. N

XB1-BH1011CS-2