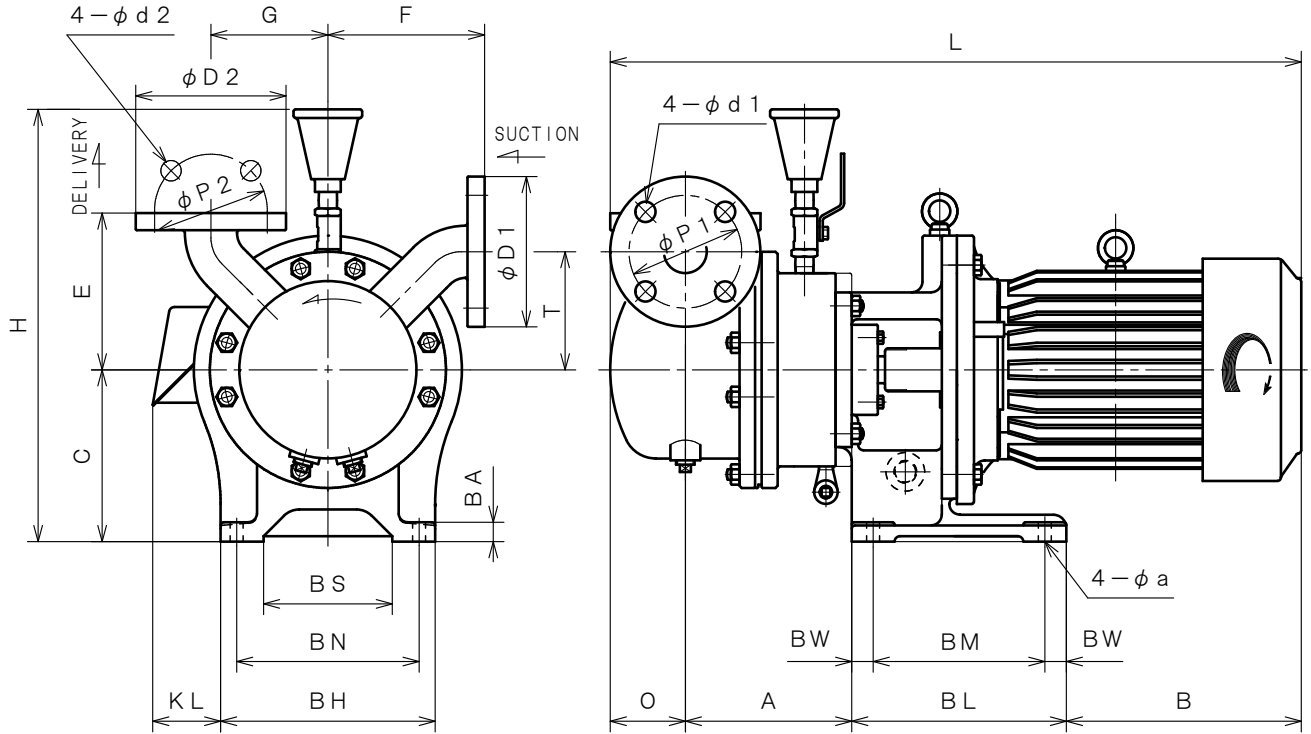


4極 POLE		御注文主 CUSTOMER		台数 QUA.	
<input type="checkbox"/> ZSVS-40 <input type="checkbox"/> ZSVS-50		外形寸法図 DIMENSION OF PUMP			
		用途 USED FOR		機番 ITEM NO. 製番 MFG NO.	
吐出し量 CAPACITY		全揚程 TOTAL HEAD		同期速度 SPEED	
出力 OUT PUT		電動機 MOTOR		型式 TYPE	
m^3/min	m	min^{-1}	kW	kW P V Hz	



※ ニシガキ標準モーターでの寸法です。(全閉外扇屋外型)
 MOTORS ARE IN ACCORDANCE WITH NISHIGAKI STANDARDS.
 (TOTALLY-ENCLOSED-FAN OUTDOOR TYPE)

単位 : mm
 UNIT : mm

型式 TYPE	出力 OUT PUT kW	ポンプ PUMP											フランジ FLANGE (JIS10K FF)							
													吸込側 SUCTION				吐出側 DELIVERY			
		A	B	O	C	E	T	F	G	L	H	KL	BORE	D1	P1	d1	BORE	D2	P2	d2
ZSVS-40	1.5	155	216.5	70	140	146	110	146	110	601.5	381	78	φ40	140	105	19	φ40	140	105	19
	2.2	155	219	70	160	146	110	146	110	644	401	85	φ40	140	105	19	φ40	140	105	19
ZSVS-50	2.2	161	225	94.5	160	170	110	170	110	680.5	411	75	φ50	155	120	19	φ50	155	120	19
	3.7	161	255	94.5	160	170	110	170	110	710.5	411	86	φ50	155	120	19	φ50	155	120	19

型式 TYPE	出力 OUT PUT kW	モーター台 PEDESTAL								その他 REMARKS
		BL	BM	BW	BH	BN	BS	BA	a	
ZSVS-40	1.5	160	120	20	200	170	120	15	12	
	2.2	200	160	20	200	170	120	18	12	
ZSVS-50	2.2	200	160	20	220	190	120	18	12	
	3.7	200	160	20	220	190	120	18	12	