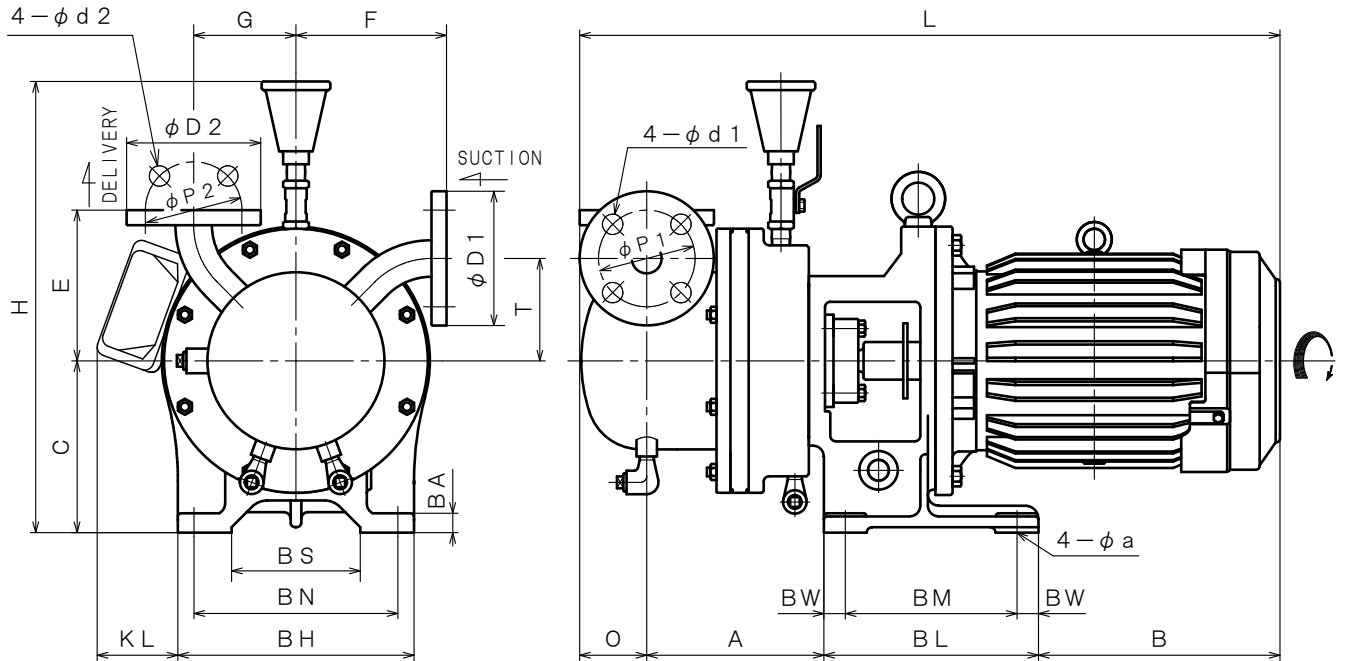


4極 POLE		御注文主 CUSTOMER		台数 QUA.	
□ ZSVS-25H 外形寸法図 [50Hz] DIMENSION OF PUMP		殿			
		用途 USED FOR		機番 ITEM NO. 製番 MFG NO.	
吐出量 CAPACITY	全揚程 TOTAL HEAD	同期速度 SPEED	出力 OUT PUT	電動機 MOTOR	メーカー TYPE
$\frac{m^3}{min}$	m	$min^{-1}$	kW	kW P V Hz	



※ ニシガキ標準モーターでの寸法です。(全閉外扇屋外型)  
MOTORS ARE IN ACCORDANCE WITH NISHIGAKI STANDARDS.  
(TOTALLY-ENCLOSED-FAN OUTDOOR TYPE)

単位 : mm  
UNIT : mm

型式 TYPE	出力 OUT PUT kW	ポンプ PUMP											フランジ FLANGE (JIS10K FF)									
													吸込側 SUCTION				吐出側 DELIVERY					
		A	B	O	C	E	T	F	G	L	H	KL	BORE	D1	P1	d1	BORE	D2	P2	d2		
ZSVS-25H [50Hz]	1.5	165	202.5	62.5	150	140	95	140	95	610	410	68	φ25	125	90	19	φ25	125	90	19		

型式 TYPE	出力 OUT PUT kW	モーター台 PEDESTAL								その他 REMARKS
		BL	BM	BW	BH	BN	BS	BA	a	
ZSVS-25H [50Hz]	1.5	180	140	20	220	190	120	16	12	