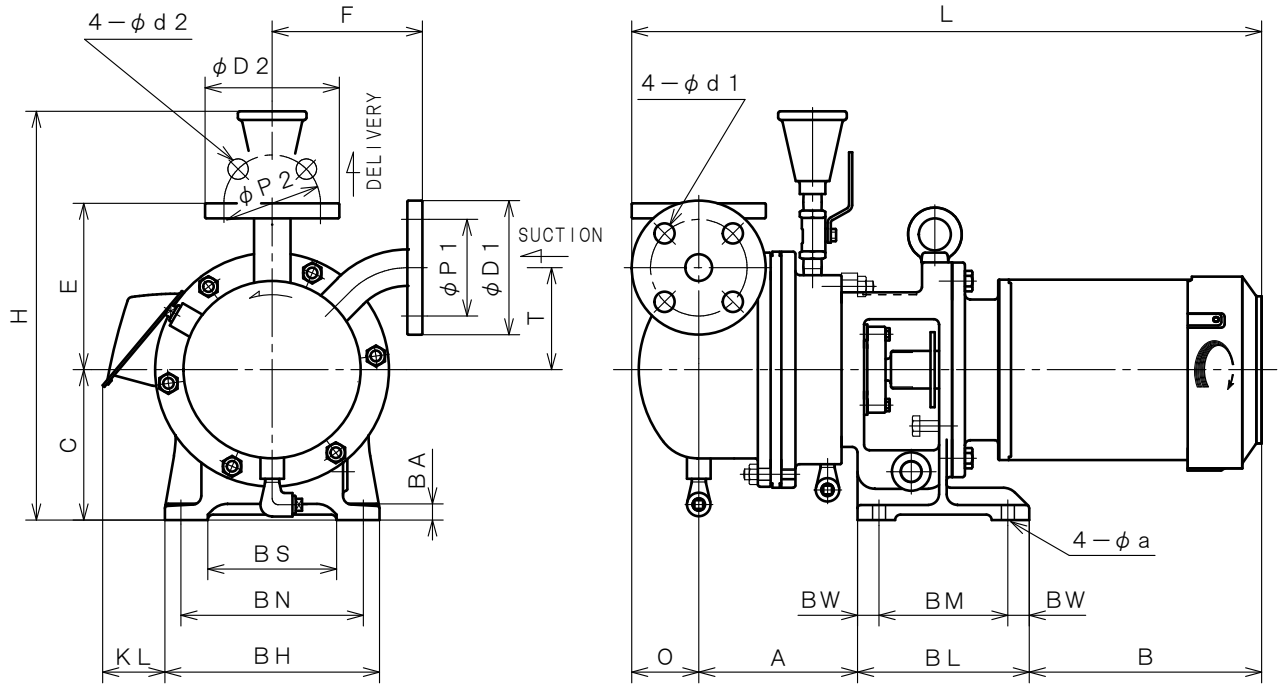


4極 POLE		御注文主 CUSTOMER			台数 QUA.			
□ ZSVS-25		外形寸法図 DIMENSION OF PUMP					殿	
							用途 USED FOR	
吐出し量 CAPACITY	全揚程 TOTAL HEAD	同期速度 SPEED	出力 OUT PUT	電動機 MOTOR	メーカー MAKER	型式 TYPE		
$\frac{m^3}{min}$	m	min^{-1}	kW	kW P V Hz				




※ ニシガキ標準モーターでの寸法です。(全閉外扇屋外型)
MOTORS ARE IN ACCORDANCE WITH NISHIGAKI STANDARDS.
(TOTALLY-ENCLOSED-FAN OUTDOOR TYPE)

単位 : mm
UNIT : mm

型式 TYPE	出力 OUT PUT kW	ポンプ PUMP											フランジ FLANGE (JIS10K FF)							
													吸込側 SUCTION				吐出側 DELIVERY			
		A	B	O	C	E	T	F	G	L	H	KL	BORE	D1	P1	d1	BORE	D2	P2	d2
ZSVS-25 (50Hz)	0.75	148	150	62.5	140	155	95	140	-	520.5	381	65	φ 25	125	90	19	φ 25	125	90	19
ZSVS-25 (60Hz)	1.5	148	216.5	62.5	140	155	95	140	-	587	381	78	φ 25	125	90	19	φ 25	125	90	19

型式 TYPE	出力 OUT PUT kW	モーター台 PEDESTAL								備考 REMARKS
		BL	BM	BW	BH	BN	BS	BA	a	
ZSVS-25 (50Hz)	0.75	160	120	20	200	170	120	15	12	
ZSVS-25 (60Hz)	1.5	160	120	20	200	170	120	15	12	

 西垣ポンプ製造株式会社 NISHIGAKI PUMP MFG. CO., LTD.	日付 DATE	作成 DRW.	図番 DRAWING NO.
	' 25. 4	R Y	XB1-BD1062CS