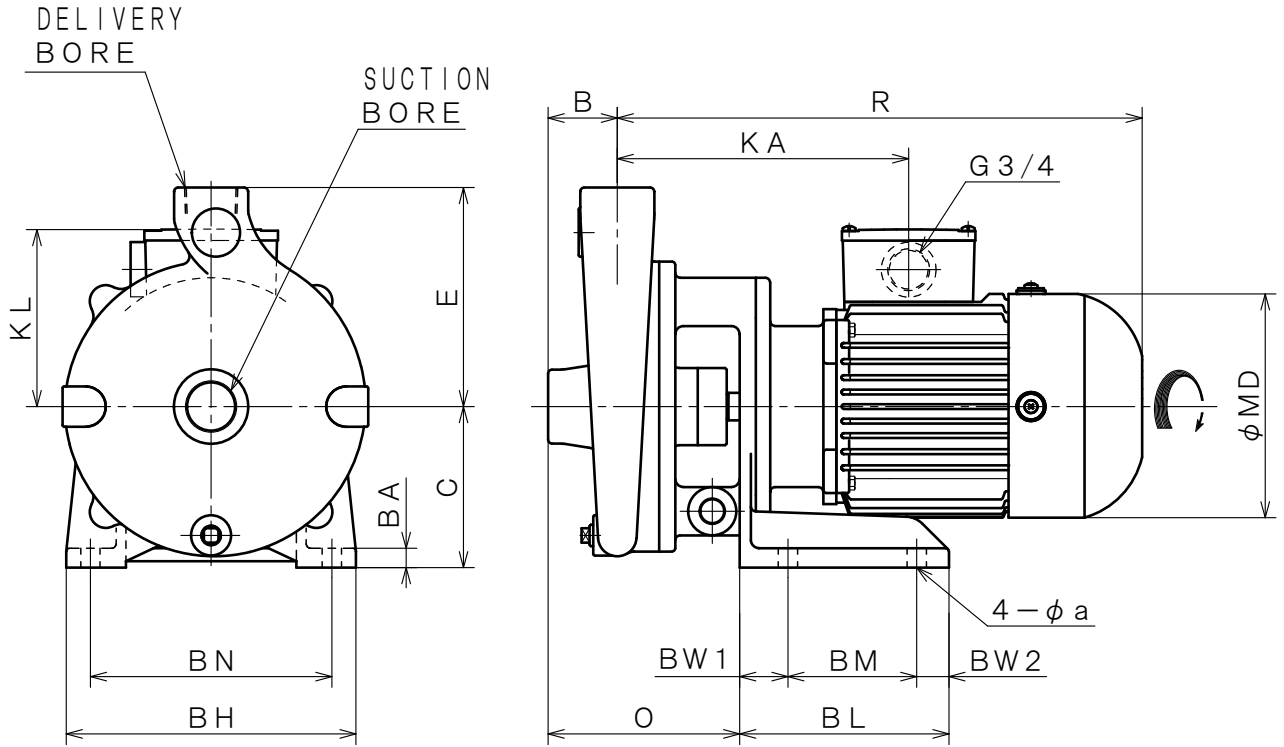


2極 POLE		御注文主 CUSTOMER				台数 QUA.	
□ ZFSD-20		外形寸法図 DIMENSION OF CENTRIFUGAL PUMP					
□ ZFSD-25							
用途 USED FOR		機番 ITEM NO.		製番 MFG NO.		殿	
吐出し量 CAPACITY	全揚程 TOTAL HEAD	同期速度 SPEED	出力 OUT PUT	電動機 MOTOR	メーカー MAKER	型式 TYPE	
$\frac{m^3}{min}$	m	min^{-1}	kW	kW P V Hz			



※ ニシガキ標準モーターでの寸法です。(全閉外扇屋外型)
MOTORS ARE IN ACCORDANCE WITH NISHIGAKI STANDARDS.
(TOTALLY ENCLOSED OUT-DOOR USE)

単位 : mm
UNIT : mm

型式 TYPE	出力 OUT PUT kW	ポンプ PUMP							電動機 MOTOR			モーター台 PEDESTAL							
		BORE		B	C	E	R	O	KA	KL	MD	BL	BM	BW1	BW2	BH	BN	BA	a
		SUCTI ON	DELI VERY																
ZFSD-20	0.4	Rc 3/4	Rc 3/4	40	100	125	326	116	181	113	140	130	80	30	20	180	150	12	12
	0.75	Rc 3/4	Rc 3/4	40	100	125	326	116	181	113	140	130	80	30	20	180	150	12	12
	1.5	Rc 3/4	Rc 3/4	40	100	125	379	116	181	128	174	130	80	30	20	180	150	12	12
ZFSD-25	0.4	Rc 1	Rc 1	43	100	136	326	119	181	113	140	130	80	30	20	180	150	12	12
	0.75	Rc 1	Rc 1	43	100	136	326	119	181	113	140	130	80	30	20	180	150	12	12
	1.5	Rc 1	Rc 1	43	100	136	379	119	181	128	174	130	80	30	20	180	150	12	12



西垣ポンプ製造株式会社
NISHIGAKI PUMP MFG. CO., LTD.

日付 DATE

'25. 4

作成 DRW.

R Y

図番 DRAWING NO.

XB1-AN1033CS