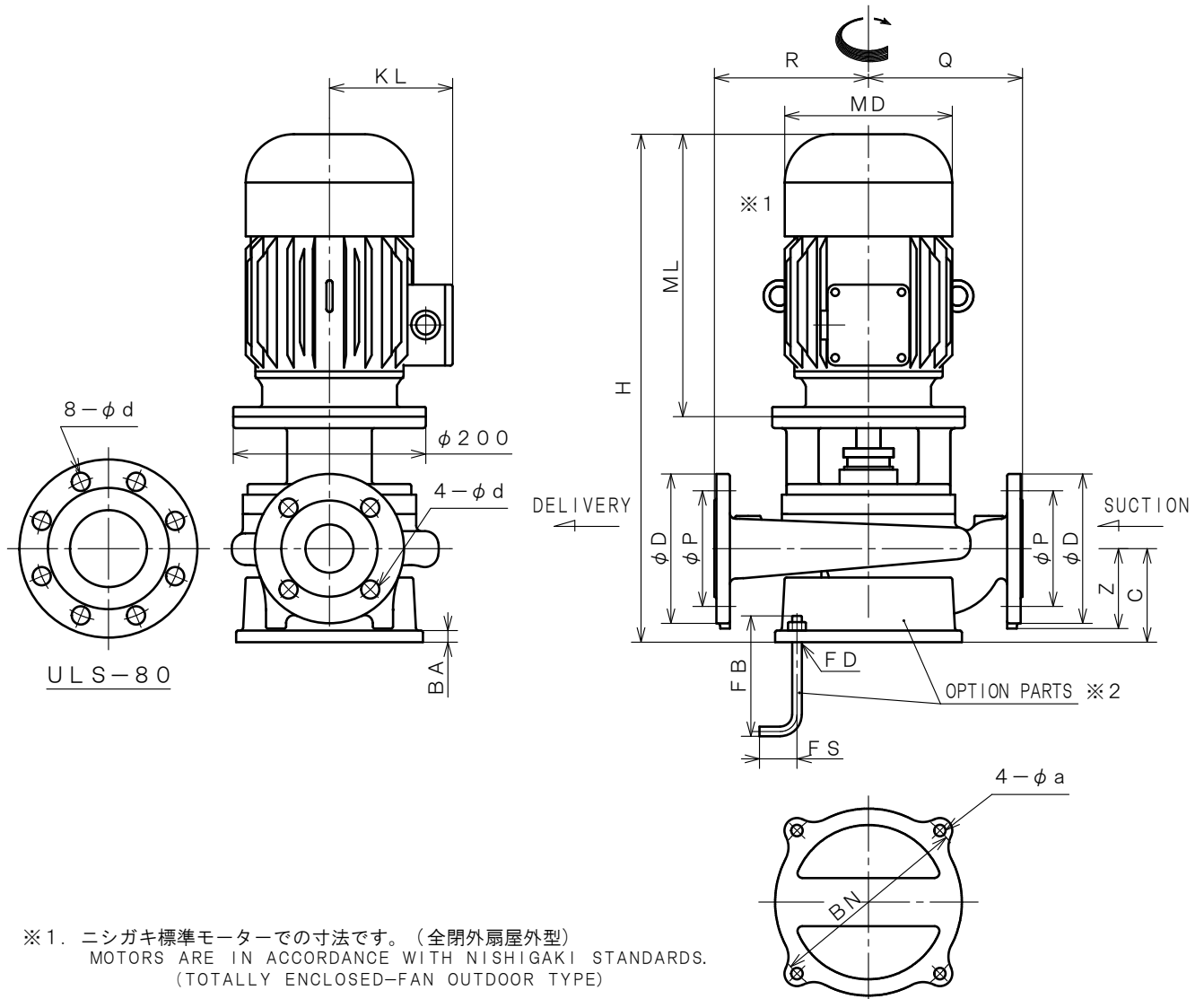


2極 POLE		御注文主 CUSTOMER					台数 QUA.				
□ ZULS-40		外形寸法図 DIMENSION OF CENTRIFUGAL PUMP					殿				
□ ZULS-50							用途 USED FOR		機番 ITEM NO.	製番 MFG NO.	
□ ZULS-80											
吐出し量 CAPACITY	全揚程 TOTAL HEAD	同期速度 SPEED	出力 OUT PUT	電動機 MOTOR	メーカー MAKER	型式 TYPE					
m ³ /min	m	min ⁻¹	kW	kW	P	V	Hz	絶縁 INSULATION CLASS			



※1. ニシガキ標準モーターでの寸法です。(全閉外扇屋外型)
MOTORS ARE IN ACCORDANCE WITH NISHIGAKI STANDARDS.
(TOTALLY ENCLOSED-FAN OUTDOOR TYPE)

※2. ポンプ台と基礎ボルトは、セットでオプションです。
BOTH PUMPFRAME AND FOUNDATIONBOLT ARE OPTION.

単位 : mm
UNIT : mm

型式 TYPE	出力 OUT PUT kW	ポンプ PUMP						フランジ FLANGE				電動機 MOTOR			ポンプ台 PUMP FRAME			基礎ボルト FOUNDATION BOLT		
		C	H	Q	R	Z		BORE	D	P	d	MD	ML	KL	BN	BA	a	FD	FS	FB
ZULS-40	1.5	100	523	160	160	75		φ 40	140	105	19	174	293	128	210	12	12	M10	25	125
	2.2	100	523	160	160	75		φ 40	140	105	19	174	293	128	210	12	12	M10	25	125
	3.7	100	555	160	160	75		φ 40	140	105	19	195	325	138	210	12	12	M10	25	125
ZULS-50	1.5	97	527	160	160	83		φ 50	155	120	19	174	293	128	210	12	12	M10	25	125
	2.2	97	527	160	160	83		φ 50	155	120	19	174	293	128	210	12	12	M10	25	125
	3.7	97	559	160	160	83		φ 50	155	120	19	195	325	138	210	12	12	M10	25	125
ZULS-80	2.2	125	565	200	190	100		φ 80	185	150	19	174	293	128	245	15	15	M12	35	150
	3.7	125	597	200	190	100		φ 80	185	150	19	195	325	138	245	15	15	M12	35	150



西垣ポンプ製造株式会社
NISHIGAKI PUMP MFG. CO., LTD.

日付 DATE

' 25. 4

作成 DRW.

R Y

図番 DRAWING NO.

XB1-AK1048CS