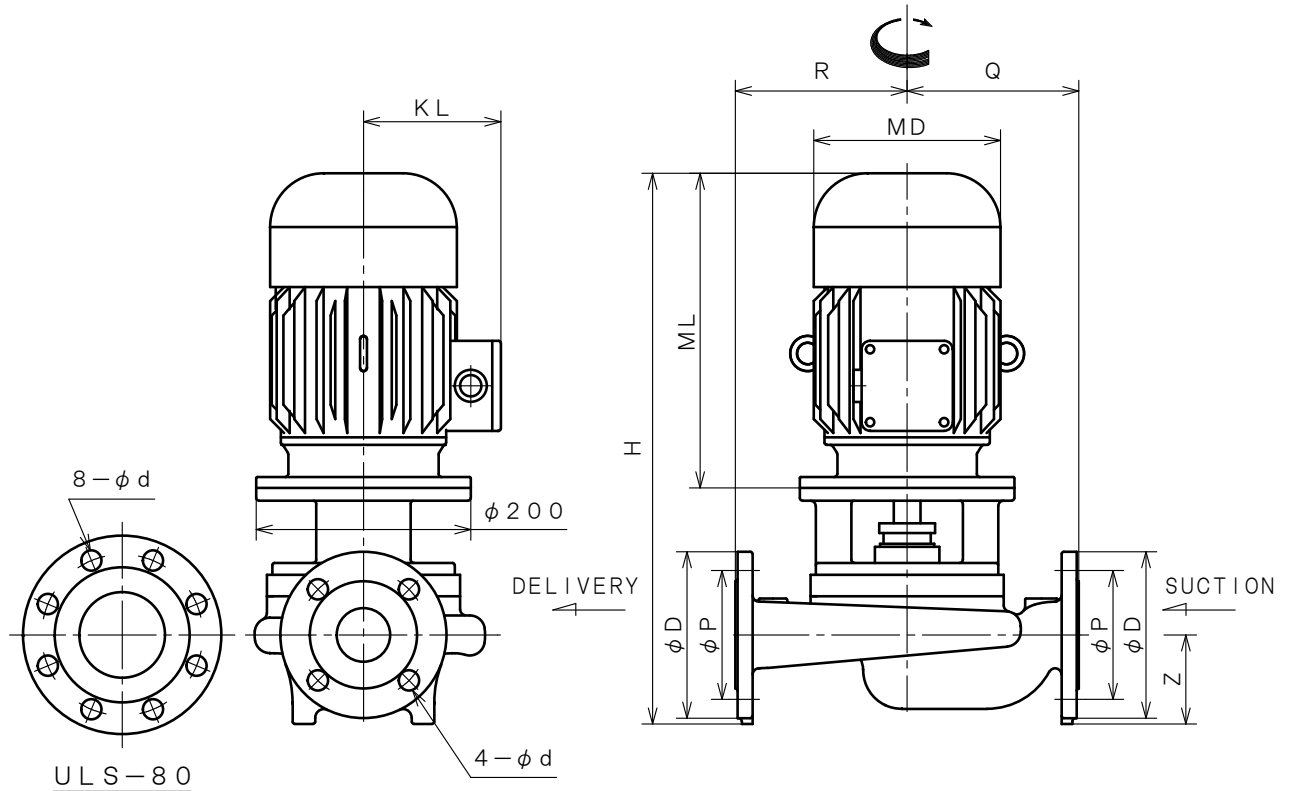


|                                           |  |                   |  |             |            |                     |  |
|-------------------------------------------|--|-------------------|--|-------------|------------|---------------------|--|
| 2極 POLE                                   |  | 御注文主 CUSTOMER     |  |             | 台数 QUA.    |                     |  |
| □ ZULS-40                                 |  | 殿                 |  |             |            |                     |  |
| □ ZULS-50                                 |  | 用途 USED FOR       |  | 機番 ITEM NO. | 製番 MFG NO. |                     |  |
| □ ZULS-80                                 |  |                   |  |             |            |                     |  |
| 外形寸法図<br>DIMENSION OF<br>CENTRIFUGAL PUMP |  | 同期速度 SPEED        |  | 電動機 MOTOR   |            | 型式 TYPE             |  |
| 吐出し量 CAPACITY                             |  | 全揚程 TOTAL HEAD    |  | 出力 OUT PUT  |            | 絶縁 INSULATION CLASS |  |
| m <sup>3</sup> /min                       |  | m                 |  | kW          |            | Hz                  |  |
|                                           |  | min <sup>-1</sup> |  | kW P V      |            |                     |  |
|                                           |  |                   |  | メーカー MAKER  |            |                     |  |



※ ニシガキ標準モーターでの寸法です。(全閉外扇屋外型)  
MOTORS ARE IN ACCORDANCE WITH NISHIGAKI STANDARDS.  
(TOTALLY ENCLOSED-FAN OUTDOOR TYPE)

単位 : mm  
UNIT : mm

| 型式<br>TYPE | 出力<br>OUT<br>PUT<br>kW | ポンプ<br>PUMP |     |     |     |     |      | フランジ<br>FLANGE |     |    |     | 電動機<br>MOTOR |     |  | 備考<br>REMARKS |
|------------|------------------------|-------------|-----|-----|-----|-----|------|----------------|-----|----|-----|--------------|-----|--|---------------|
|            |                        | C           | H   | Q   | R   | Z   | BORE | D              | P   | d  | MD  | ML           | KL  |  |               |
| ZULS-40    | 1.5                    | --          | 498 | 160 | 160 | 75  | φ 40 | 140            | 105 | 19 | 174 | 293          | 128 |  |               |
|            | 2.2                    | --          | 498 | 160 | 160 | 75  | φ 40 | 140            | 105 | 19 | 174 | 293          | 128 |  |               |
|            | 3.7                    | --          | 530 | 160 | 160 | 75  | φ 40 | 140            | 105 | 19 | 195 | 325          | 138 |  |               |
| ZULS-50    | 1.5                    | --          | 513 | 160 | 160 | 83  | φ 50 | 155            | 120 | 19 | 174 | 293          | 128 |  |               |
|            | 2.2                    | --          | 513 | 160 | 160 | 83  | φ 50 | 155            | 120 | 19 | 174 | 293          | 128 |  |               |
|            | 3.7                    | --          | 545 | 160 | 160 | 83  | φ 50 | 155            | 120 | 19 | 195 | 325          | 138 |  |               |
| ZULS-80    | 2.2                    | --          | 540 | 200 | 190 | 100 | φ 80 | 185            | 150 | 19 | 174 | 293          | 128 |  |               |
|            | 3.7                    | --          | 572 | 200 | 190 | 100 | φ 80 | 185            | 150 | 19 | 195 | 325          | 138 |  |               |



西垣ポンプ製造株式会社  
NISHIGAKI PUMP MFG. CO., LTD.

日付 DATE

' 25. 4

作成 DRW.

R Y

図番 DRAWING NO.

XB1-AK1047CS