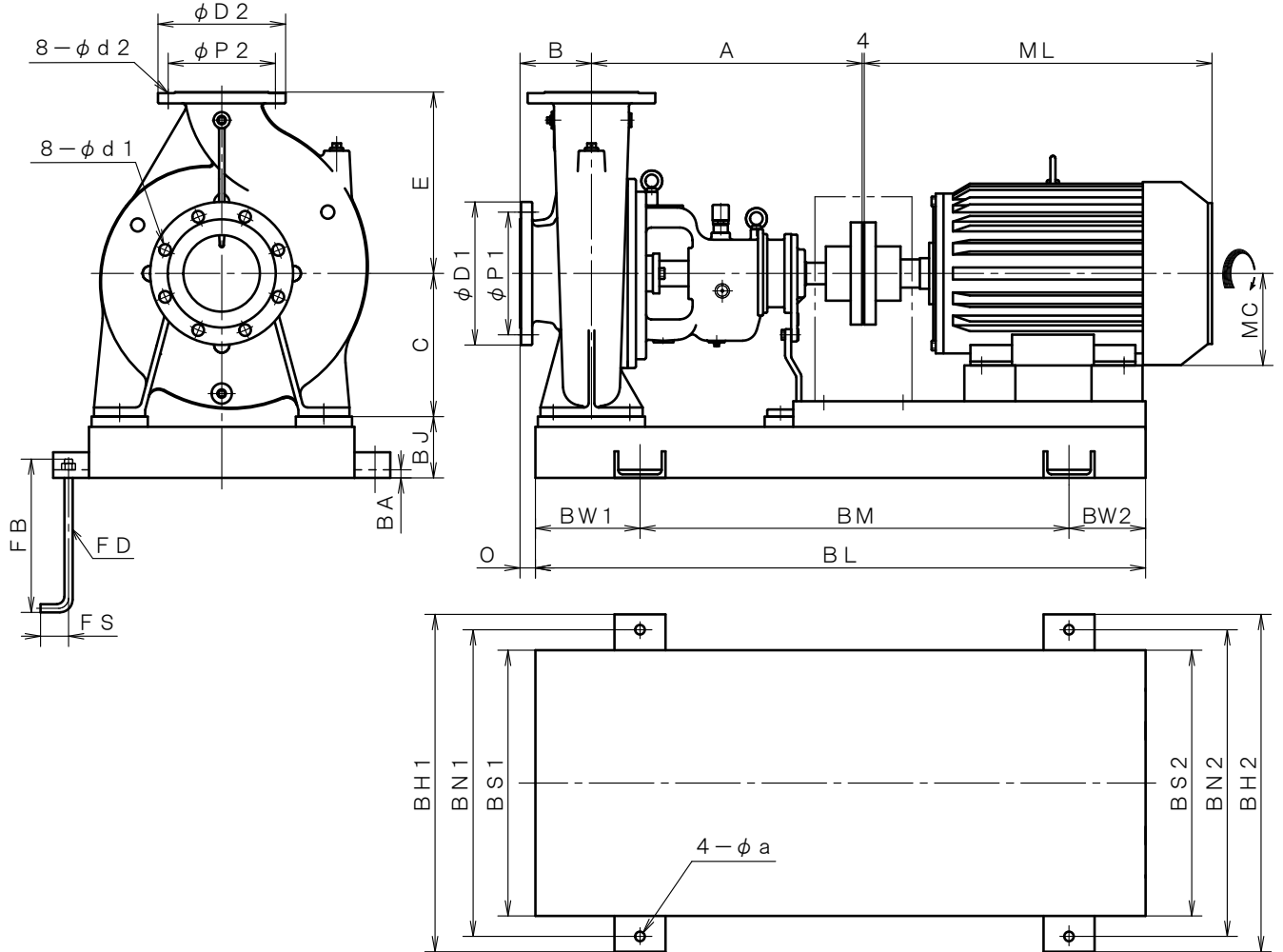


4 極 POLE		御注文主 CUSTOMER			台数 QUA.	
□ ZJFS -1512F		外形寸法図 DIMENSION OF CENTRIFUGAL PUMP			殿	
□ ZJFS0-1512F					用途 USED FOR	機番 ITEM NO.
吐出し量 CAPACITY	全揚程 TOTAL HEAD	同期速度 SPEED	出力 OUT PUT	電動機 MOTOR	メーカー MAKER	型式 TYPE
m ³ /min	m	min ⁻¹	kW	kW	P	V Hz



※ ニシガキ標準モーターでの寸法です。(全閉外扇屋内型)
MOTORS ARE IN ACCORDANCE WITH NISHIGAKI STANDARDS.
(TOTALLY ENCLOSED FAN-COOLED)

単位 : mm
UNIT : mm

フランジ FLANGE (JIS10K 並RF)						
吸込側口径 SUCTION BORE φ150	D1	P1	d1	吐出側口径 DELIVERY BORE φ125	D2	P2 d2
	280	240	23		250	210 23

基礎ボルト FOUNDATION BOLT		
FD	FB	FS
M10	125	25
M12	150	35
M16	300	55

備考 REMARKS

型式 TYPE	出力 OUT PUT kW	ポンプ PUMP					電動機 MOTOR		共通ベッド COMMON BASE													
		A	B	C	E	O	ML	MC	BL	BM	BW1	BW2	BH1	BH2	BN1	BN2	BS1	BS2	BJ	BA	a	FD
ZJFS - 1512F	18.5	530	140	280	355	30	638.5	180	1225	840	205	180	660	660	600	600	520	520	120	11	19	M16
	22	530	140	280	355	30	638.5	180	1225	840	205	180	660	660	600	600	520	520	120	11	19	M16
	30	530	140	280	355	30	716.5	180	1225	840	205	180	660	660	600	600	520	520	120	11	19	M16
ZJFS0- 1512F	37	530	140	280	355	35	819.5	200	1260	840	205	215	660	660	600	600	520	520	120	11	19	M16
	45	530	140	280	355	35	819.5	200	1260	840	205	215	660	660	600	600	520	520	120	11	19	M16