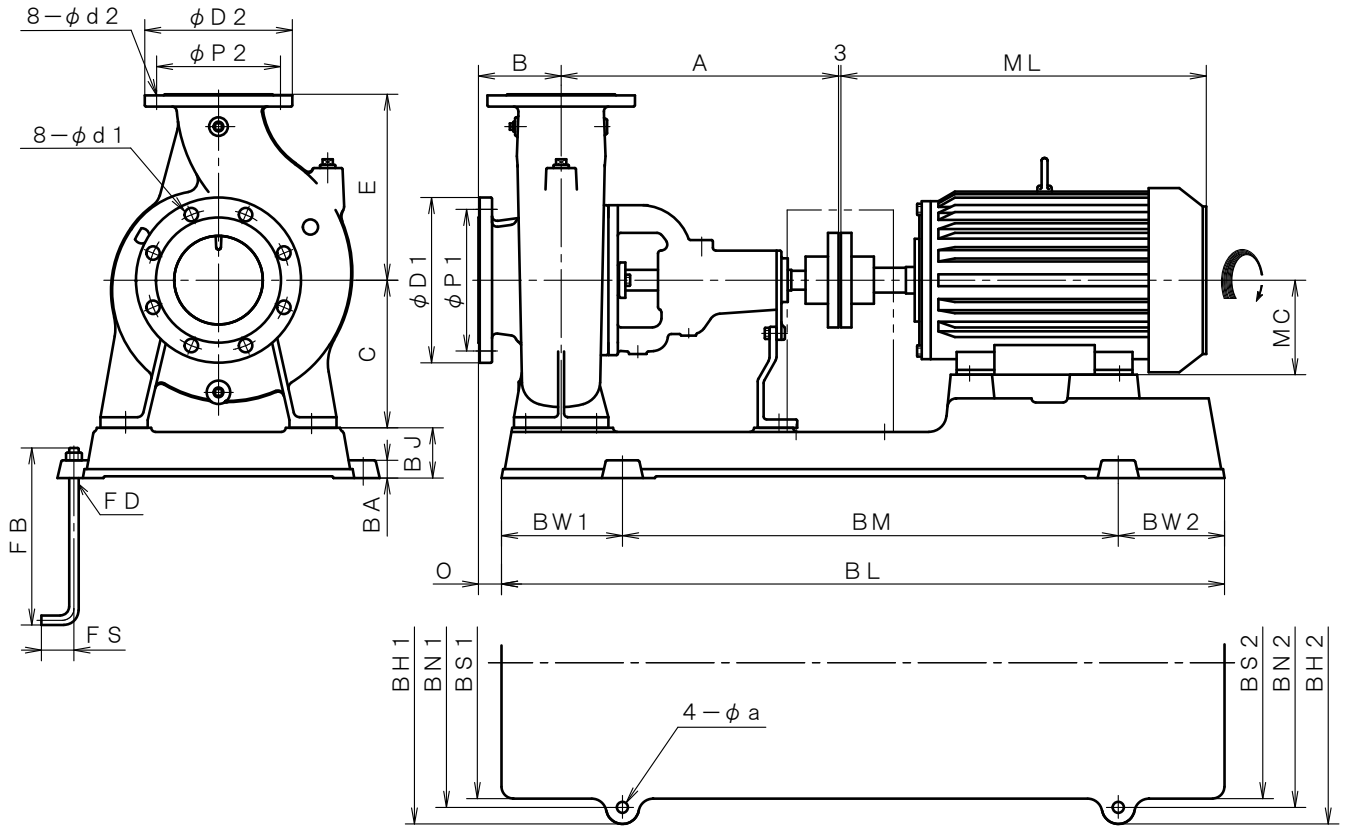


4 極 POLE		御 注 文 主 CUSTOMER				台 数 QUA.			
外形寸法図 DIMENSION OF CENTRIFUGAL PUMP		用 途 USED FOR				機 番 ITEM NO.		製 番 MFG NO.	
						□ ZJFS-1512D		機 番 ITEM NO.	
吐出し量 CAPACITY	全揚程 TOTAL HEAD	同期速度 SPEED	出力 OUT PUT	電動機 MOTOR	メーカー MAKER	型 式 TYPE			
m ³ /min	m	min ⁻¹	kW	kW	P	V	Hz		



※ ニシガキ標準モーターでの寸法です。(全閉外扇屋内型)
MOTORS ARE IN ACCORDANCE WITH NISHIGAKI STANDARDS.
(TOTALLY ENCLOSED FAN-COOLED)

単位 : mm
UNIT : mm

フランジ FLANGE (JIS10K 並RF)	
吸込側口径 SUCTION BORE	吐出側口径 DELIVERY BORE
φ 150	φ 125
D1	D2
P1	P2
d1	d2

基礎ボルト FOUNDATION BOLT		
FD	FB	FS
M10	125	25
M12	150	35
M16	300	55

備考 REMARKS	

型式 TYPE	出力 OUT PUT kW	ポンプ PUMP					電動機 MOTOR		共通ベッド COMMON BASE														
		A	B	C	E	O	ML	MC	BL	BM	BW1	BW2	BH1	BH2	BN1	BN2	BS1	BS2	BJ	BA	a	FD	
ZJFS-1512D	5.5	470	140	250	315	40	449.5	132	980	660	170	150	546	456	490	400	440	330	80	30	19	M16	
	7.5	470	140	250	315	40	487.5	132	980	660	170	150	546	456	490	400	440	330	80	30	19	M16	