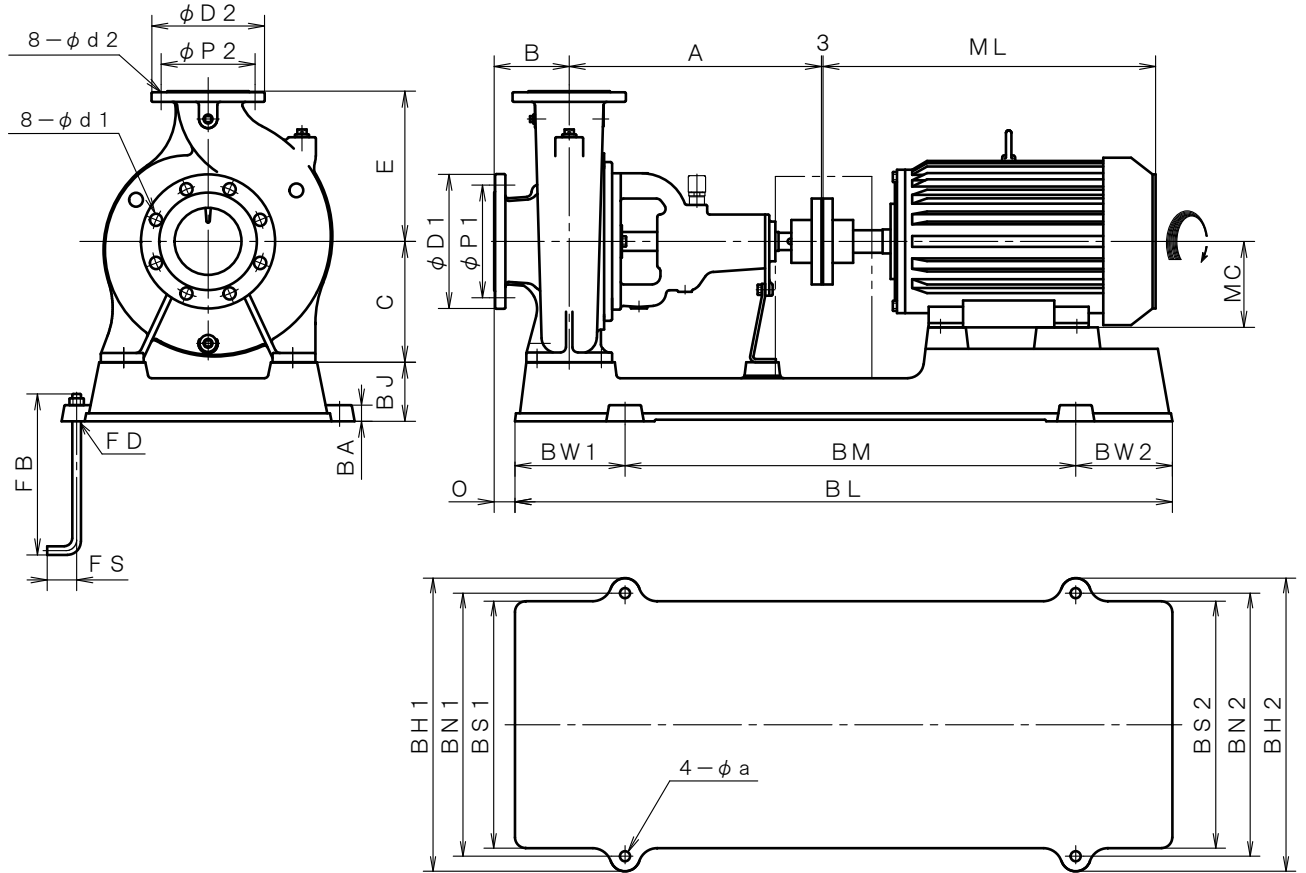


4 極 POLE		御 注 文 主 CUSTOMER			台 数 QUA.	
□ ZJFS - 1210E		外形寸法図 DIMENSION OF CENTRIFUGAL PUMP			機 番 ITEM NO.	
□ ZJFSO-1210E					製 番 MFG NO.	
吐出し量 CAPACITY	全揚程 TOTAL HEAD	同期速度 SPEED	出力 OUT PUT	電動機 MOTOR	メーカー MAKER	型式 TYPE
m <sup>3</sup> /min	m	min <sup>-1</sup>	kW	kW	P	V Hz



※ ニシガキ標準モーターでの寸法です。(全閉外扇屋内型)  
MOTORS ARE IN ACCORDANCE WITH NISHIGAKI STANDARDS.  
(TOTALLY ENCLOSED FAN-COOLED)

単位 : mm  
UNIT : mm

フランジ FLANGE (JIS10K 並RF)		基礎ボルト FOUNDATION BOLT	
吸込側口径 SUCTION BORE	吐出側口径 DELIVERY BORE	FD	FB FS
φ125	φ100	M10	125 25
		M12	150 35
		M16	300 55

備考 REMARKS	

型式 TYPE	出力 OUT PUT kW	ポンプ PUMP				電動機 MOTOR			共通ベッド COMMON BASE														
		A	B	C	E	O	ML	MC	BL	BM	BW1	BW2	BH1	BH2	BN1	BN2	BS1	BS2	BJ	BA	a	FD	
ZJFS - 1210E	5.5	470	140	225	280	40	449.5	132	980	660	170	150	546	456	490	400	440	330	80	30	19	M16	
	7.5	470	140	225	280	40	487.5	132	980	660	170	150	546	456	490	400	440	330	80	30	19	M16	
ZJFSO- 1210E																							