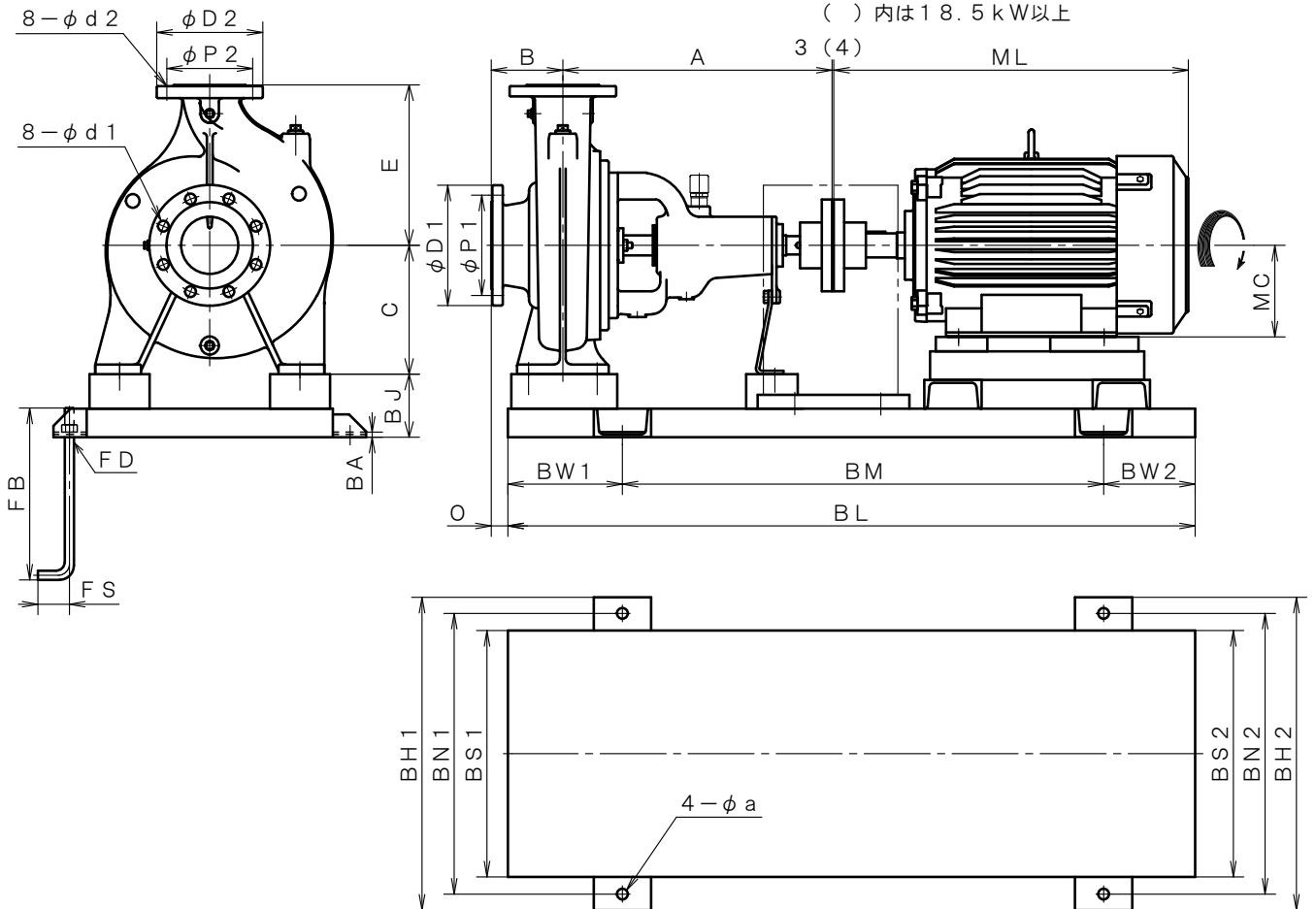


4 極 POLE		御注文主 CUSTOMER		台数 QUA.	
□ ZJFS-108E □ ZJFSO-108E		用途 USED FOR		機番 ITEM NO.	
□ ZJFS-108F □ ZJFSO-108F				製番 MFG NO.	
吐出し量 CAPACITY		全揚程 TOTAL HEAD		同期速度 SPEED	
出力 OUT PUT		電動機 MOTOR		型式 TYPE	
m ³ /min		m		min ⁻¹	
kW		kW		P V Hz	

外形寸法図
DIMENSION OF
CENTRIFUGAL PUMP



※ ニシガキ標準モーターでの寸法です。(全閉外扇屋内型)
MOTORS ARE IN ACCORDANCE WITH NISHIGAKI STANDARDS.
(TOTALLY ENCLOSED FAN-COOLED)

単位 : mm
UNIT : mm

フランジ FLANGE (JIS10K 並RF)					
吸込側口径 SUCTION BORE φ 100	D1	P1	d1	吐出側口径 DELIVERY BORE φ 80	D2 P2 d2
	210	175	19		185 150 19

基礎ボルト FOUNDATION BOLT		
FD	FB	FS
M10	125	25
M12	150	35
M16	300	55

備考 REMARKS

型式 TYPE	出力 OUT PUT kW	ポンプ PUMP				電動機 MOTOR				共通ベッド COMMON BASE												
		A	B	C	E	O	ML	MC	BL	BM	BW1	BW2	BH1	BH2	BN1	BN2	BS1	BS2	BJ	BA	a	FD
ZJFS -108E	11	470	125	225	280	29	613	160	1200	840	200	160	546	546	490	490	430	430	110	9	19	M16
ZJFSO-108E	15	470	125	225	280	29	613	160	1200	840	200	160	546	546	490	490	430	430	110	9	19	M16
ZJFS -108F	11	470	125	250	315	29	613	160	1200	840	200	160	546	546	490	490	430	430	85	9	19	M16
ZJFSO-108F	15	470	125	250	315	29	613	160	1200	840	200	160	546	546	490	490	430	430	85	9	19	M16
ZJFS -108F	18.5	470	125	250	315	29	638.5	180	1220	840	200	180	546	546	490	490	440	440	85	10	19	M16
ZJFSO-108F	22	470	125	250	315	29	638.5	180	1220	840	200	180	546	546	490	490	440	440	85	10	19	M16