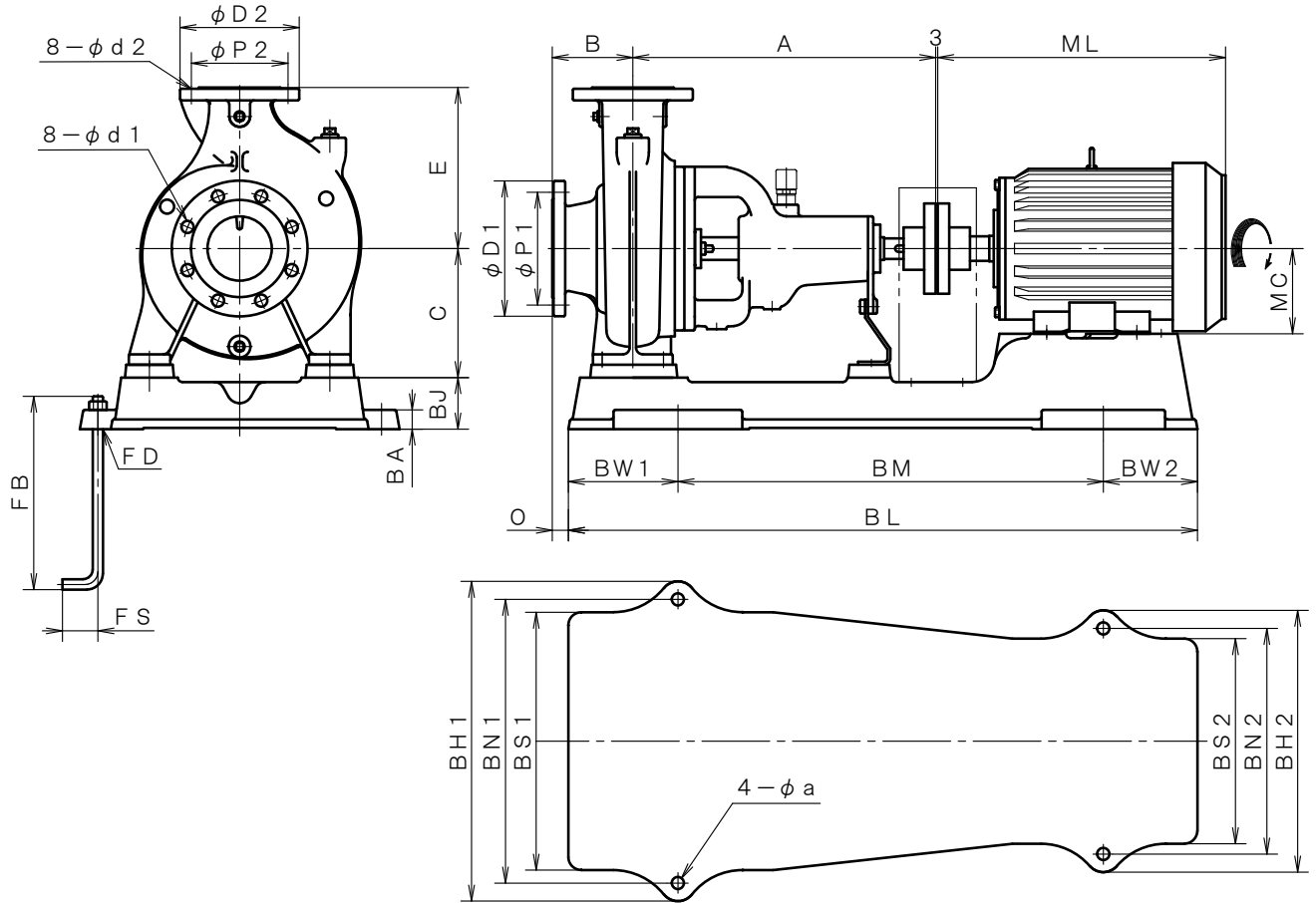


4 極 POLE		御注文主 CUSTOMER			台数 QUA.	
□ ZJFS-108CX □ ZJFSO-108CX		外形寸法図 DIMENSION OF CENTRIFUGAL PUMP			殿	
□ ZJFS-108D □ ZJFSO-108D					用途 USED FOR	
吐出し量 CAPACITY	全揚程 TOTAL HEAD	同期速度 SPEED	出力 OUT PUT	電動機 MOTOR	メーカー MAKER	型式 TYPE
m <sup>3</sup> /min	m	min <sup>-1</sup>	kW	kW	P	V Hz



※ ニシガキ標準モーターでの寸法です。(全閉外扇屋内型)  
MOTORS ARE IN ACCORDANCE WITH NISHIGAKI STANDARDS.  
(TOTALLY ENCLOSED FAN-COOLED)

単位 : mm  
UNIT : mm

フランジ FLANGE		(JIS10K 並RF)					
吸込側口径 SUCTION BORE φ 100	D1	P1	d1	吐出側口径 DELIVERY BORE φ 80	D2	P2	d2
	210	175	19		185	150	19

基礎ボルト FOUNDATION BOLT		
FD	FB	FS
M10	125	25
M12	150	35
M16	300	55

備考 REMARKS	

型式 TYPE	出力 OUT PUT kW	ポンプ PUMP					電動機 MOTOR				共通ベッド COMMON BASE												
		A	B	C	E	O	ML	MC	BL	BM	BW1	BW2	BH1	BH2	BN1	BN2	BS1	BS2	BJ	BA	a	FD	
ZJFS - 108CX	2.2	360	100	160	200	22	371	100	755	540	130	85	446	336	400	290	350	262	80	28	15	M12	
	3.7	360	100	160	200	22	386	112	836	600	150	86	446	396	400	350	350	310	80	28	15	M12	
ZJFSO - 108CX																							
ZJFS - 108D	3.7	470	125	180	250	25	386	112	976	660	170	146	496	406	440	350	400	318	80	30	19	M16	
	5.5	470	125	180	250	25	449.5	132	976	660	170	146	496	406	440	350	400	318	100	30	19	M16	
	7.5	470	125	180	250	25	487.5	132	976	660	170	146	496	406	440	350	400	318	100	30	19	M16	
ZJFSO - 108D																							