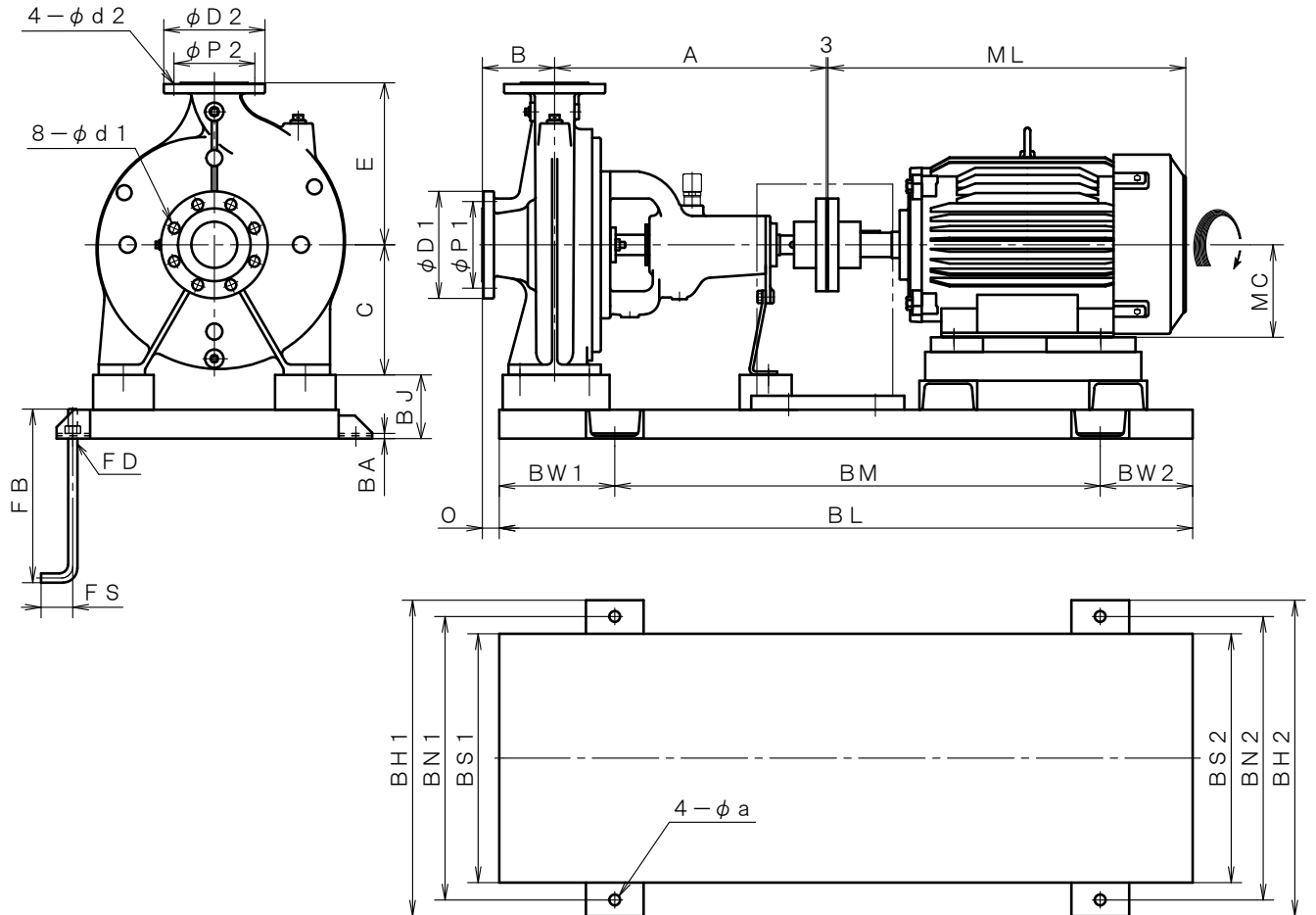


4 極 POLE		御注文主 CUSTOMER			台数 QUA.	
□ ZJFS -86F		外形寸法図 DIMENSION OF CENTRIFUGAL PUMP			殿	
□ ZJFSO-86F					用途 USED FOR	
吐出し量 CAPACITY	全揚程 TOTAL HEAD	同期速度 SPEED	出力 OUT PUT	電動機 MOTOR	メーカー MAKER	型式 TYPE
m <sup>3</sup> /min	m	min <sup>-1</sup>	kW	kW	P	V Hz



※ ニシガキ標準モーターでの寸法です。(全閉外扇屋内型)  
MOTORS ARE IN ACCORDANCE WITH NISHIGAKI STANDARDS.  
(TOTALLY ENCLOSED FAN-COOLED)

単位 : mm  
UNIT : mm

フランジ FLANGE (JIS10K 並RF)	
吸込側口径 SUCTION BORE φ 80	D1 P1 d1 吐出側口径 DELIVERY BORE φ 65
185 150 19	D2 P2 d2 175 140 19

基礎ボルト FOUNDATION BOLT		
FD	FB	FS
M10	125	25
M12	150	35
M16	300	55

備考 REMARKS	

型式 TYPE	出力 OUT PUT kW	ポンプ PUMP				電動機 MOTOR		共通ベッド COMMON BASE															
		A	B	C	E	O	ML	MC	BL	BM	BW1	BW2	BH1	BH2	BN1	BN2	BS1	BS2	BJ	BA	a	FD	
ZJFS -86F	11	470	125	225	280	29	613	160	1200	840	200	160	546	546	490	490	430	430	110	9	19	M16	
	15	470	125	225	280	29	613	160	1200	840	200	160	546	546	490	490	430	430	110	9	19	M16	
ZJFSO-86F																							