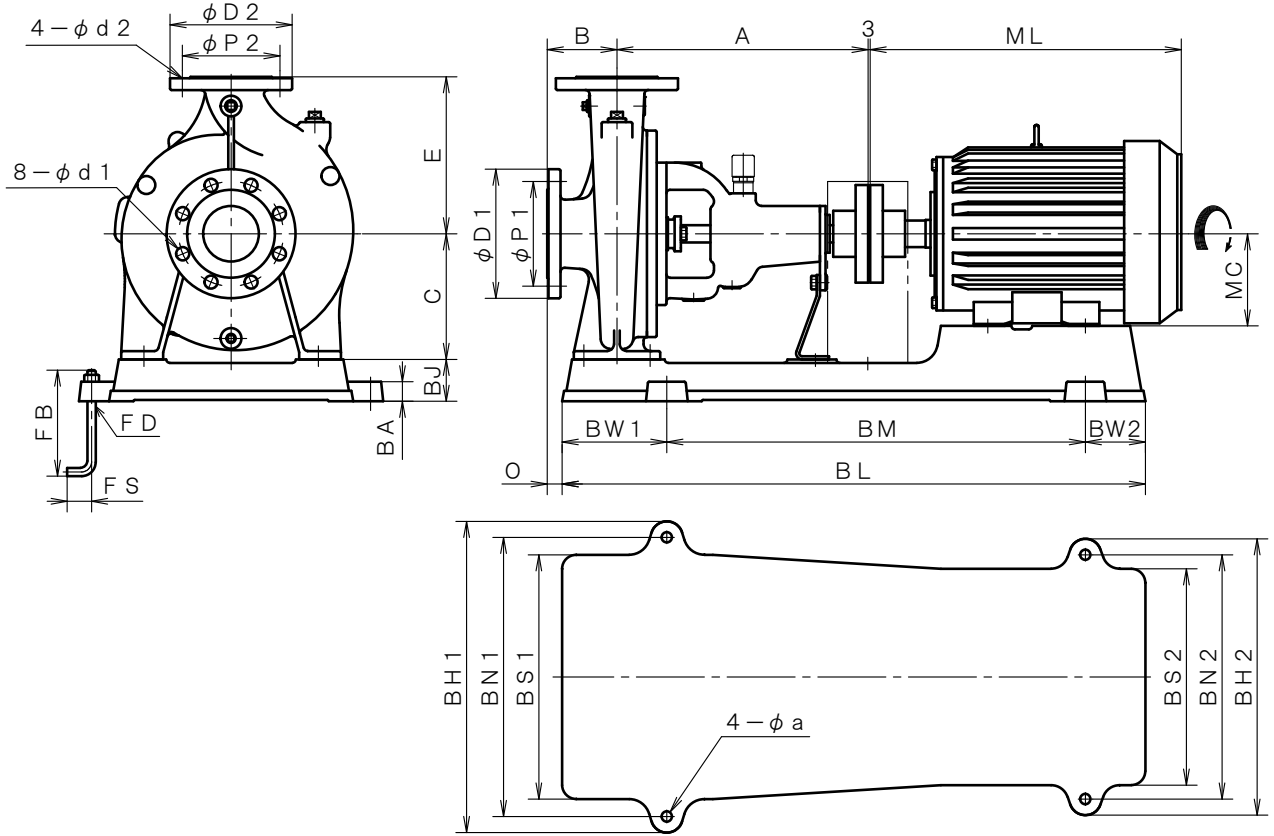


|                          |                |   |            |           |             |         |
|--------------------------|----------------|---|------------|-----------|-------------|---------|
| 4 極 POLE                 |                | 御注文主 CUSTOMER                             |            |           | 台数 QUA.     |         |
| □ ZJFS-86CX □ ZJFSO-86CX |                | 外形寸法図<br>DIMENSION OF<br>CENTRIFUGAL PUMP |            |           | 殿           |         |
| □ ZJFS-86D □ ZJFSO-86D   |                |   |            |           | 用途 USED FOR |         |
| 吐出し量 CAPACITY            | 全揚程 TOTAL HEAD | 同期速度 SPEED                                | 出力 OUT PUT | 電動機 MOTOR | メーカー MAKER  | 型式 TYPE |
| m <sup>3</sup> /min      | m              | min <sup>-1</sup>                         | kW         | kW        | P           | V Hz    |



※ ニシガキ標準モーターでの寸法です。(全閉外扇屋内型)  
MOTORS ARE IN ACCORDANCE WITH NISHIGAKI STANDARDS.  
(TOTALLY ENCLOSED FAN-COOLED)

単位 : mm  
UNIT : mm

| フランジ FLANGE (JIS10K 並RF)     |     |     |    |                               |     |     |    |
|------------------------------|-----|-----|----|-------------------------------|-----|-----|----|
| 吸込側口径<br>SUCTION BORE<br>φ80 | D1  | P1  | d1 | 吐出側口径<br>DELIVERY BORE<br>φ65 | D2  | P2  | d2 |
|                              | 185 | 150 | 19 |                               | 175 | 140 | 19 |

| 基礎ボルト<br>FOUNDATION BOLT |     |    |
|--------------------------|-----|----|
| FD                       | FB  | FS |
| M10                      | 125 | 25 |
| M12                      | 150 | 35 |
| M16                      | 300 | 55 |

| 備考 REMARKS |
|------------|
|            |

| 型式<br>TYPE              | 出力<br>OUT PUT<br>kW | ポンプ<br>PUMP |     |     |     | 電動機<br>MOTOR |       | 共通ベッド<br>COMMON BASE |     |     |     |     |     |     |     |     |     |     |    |    |    |     |
|-------------------------|---------------------|-------------|-----|-----|-----|--------------|-------|----------------------|-----|-----|-----|-----|-----|-----|-----|-----|-----|-----|----|----|----|-----|
|                         |                     | A           | B   | C   | E   | O            | ML    | MC                   | BL  | BM  | BW1 | BW2 | BH1 | BH2 | BN1 | BN2 | BS1 | BS2 | BJ | BA | a  | FD  |
| ZJFS-86CX<br>ZJFSO-86CX | 1.5                 | 360         | 100 | 160 | 200 | 38           | 323   | 90                   | 700 | 480 | 115 | 105 | 366 | 306 | 320 | 260 | 294 | 234 | 55 | 28 | 15 | M12 |
|                         | 2.2                 | 360         | 100 | 160 | 200 | 35           | 371   | 100                  | 780 | 540 | 130 | 110 | 366 | 366 | 320 | 320 | 300 | 300 | 55 | 28 | 15 | M12 |
| ZJFS-86D<br>ZJFSO-86D   | 2.2                 | 360         | 100 | 180 | 225 | 22           | 371   | 100                  | 755 | 540 | 130 | 85  | 446 | 336 | 400 | 290 | 350 | 262 | 60 | 28 | 15 | M12 |
|                         | 3.7                 | 360         | 100 | 180 | 225 | 22           | 386   | 112                  | 836 | 600 | 150 | 86  | 446 | 396 | 400 | 350 | 350 | 310 | 60 | 28 | 15 | M12 |
|                         | 5.5                 | 360         | 100 | 180 | 225 | 22           | 449.5 | 132                  | 836 | 600 | 150 | 86  | 446 | 396 | 400 | 350 | 350 | 310 | 60 | 28 | 15 | M12 |