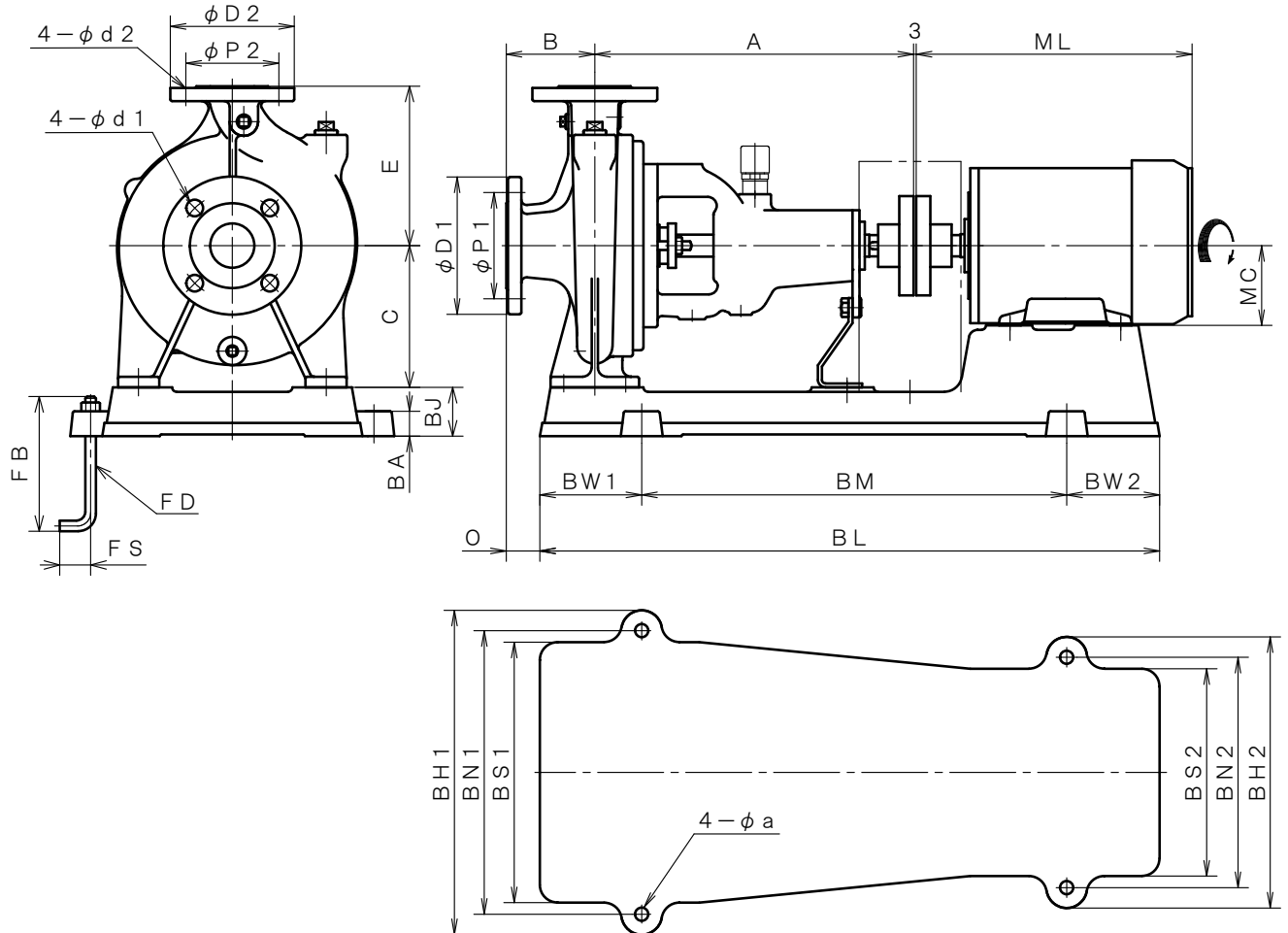


4 極 POLE		御注文主 CUSTOMER			台数 QUA.	
□ ZJFS -54D		外形寸法図 DIMENSION OF CENTRIFUGAL PUMP			殿	
□ ZJFS -54E					用途 USED FOR	
□ ZJFS0-54E		電動機 MOTOR		メーカー MAKER		型式 TYPE
吐出し量 CAPACITY	全揚程 TOTAL HEAD	同期速度 SPEED	出力 OUT PUT			
m ³ /min	m	min ⁻¹	kW			



※ ニシガキ標準モーターでの寸法です。(全閉外扇屋内型)
MOTORS ARE IN ACCORDANCE WITH NISHIGAKI STANDARDS.
(TOTALLY ENCLOSED FAN-COOLED)

単位 : mm
UNIT : mm

フランジ FLANGE (JIS10K 並RF)					
吸込側口径 SUCTION BORE	D1	P1	d1	吐出側口径 DELIVERY BORE	D2 P2 d2
φ 50	155	120	19	φ 40	140 105 19

基礎ボルト FOUNDATION BOLT		
FD	FB	FS
M10	125	25
M12	150	35
M16	300	55

備考 REMARKS	

型式 TYPE	出力 OUT PUT kW	ポンプ PUMP				電動機 MOTOR				共通ベッド COMMON BASE												
		A	B	C	E	O	ML	MC	BL	BM	BW1	BW2	BH1	BH2	BN1	BN2	BS1	BS2	BJ	BA	a	FD
ZJFS -54D	0.75	360	100	160	180	38	280	80	700	480	115	105	366	306	320	260	294	234	55	28	15	M12
	1.5	360	100	160	180	38	323	90	700	480	115	105	366	306	320	260	294	234	55	28	15	M12
ZJFS -54E ZJFS0-54E	1.5	360	100	180	225	22	323	90	755	540	130	85	446	336	400	290	350	262	60	28	15	M12
	2.2	360	100	180	225	22	371	100	755	540	130	85	446	336	400	290	350	262	60	28	15	M12
	3.7	360	100	180	225	22	386	112	836	600	150	86	446	396	400	350	350	310	60	28	15	M12