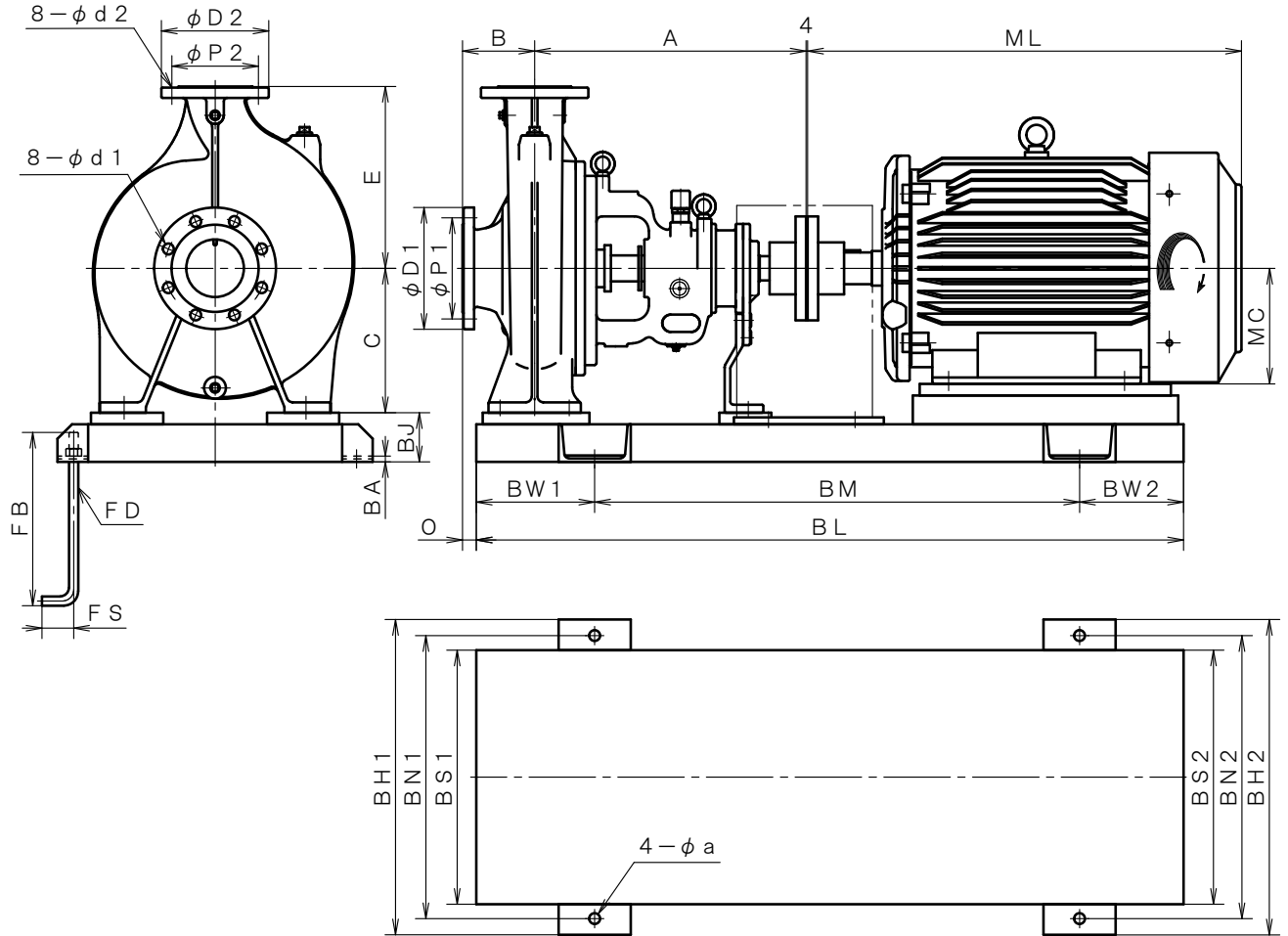


2極 POLE		御注文主 CUSTOMER				台数 QUA.	
□ ZJS-108EX		外形寸法図 DIMENSION OF CENTRIFUGAL PUMP		用途 USED FOR		機番 ITEM NO. 製番 MFG NO.	
				電動機 MOTOR		型式 TYPE	
吐出し量 CAPACITY	全揚程 TOTAL HEAD	同期速度 SPEED	出力 OUT PUT	メーカー MAKER	型式 TYPE		
m ³ /min	m	min ⁻¹	kW	kW P	V	Hz	



※ ニシガキ標準モーターでの寸法です。(全閉外扇屋内型)
MOTORS ARE IN ACCORDANCE WITH NISHIGAKI STANDARDS.
(TOTALLY ENCLOSED FAN-COOLED)

単位 : mm
UNIT : mm

フランジ FLANGE (JIS10K 並RF)						
吸込側口径 SUCTION BORE φ100	D1	P1	d1	吐出側口径 DELIVERY BORE φ80	D2	P2 d2
	210	175	19		185	150 19

基礎ボルト FOUNDATION BOLT		
FD	FB	FS
M10	125	25
M12	150	35
M16	300	55

備考 REMARKS

型式 TYPE	出力 OUT PUT kW	ポンプ PUMP				電動機 MOTOR		共通ベッド COMMON BASE															
		A	B	C	E	O	ML	MC	BL	BM	BW1	BW2	BH1	BH2	BN1	BN2	BS1	BS2	BJ	BA	a	FD	
ZJS-108EX	30	470	125	250	315	29	716.5	180	1220	840	200	180	546	546	490	490	440	440	85	10	19	M16	
	37	470	125	250	315	29	789.5	200	1220	840	200	180	546	546	490	490	440	440	85	10	19	M16	
	45	470	125	250	315	29	789.5	200	1220	840	200	180	546	546	490	490	440	440	85	10	19	M16	