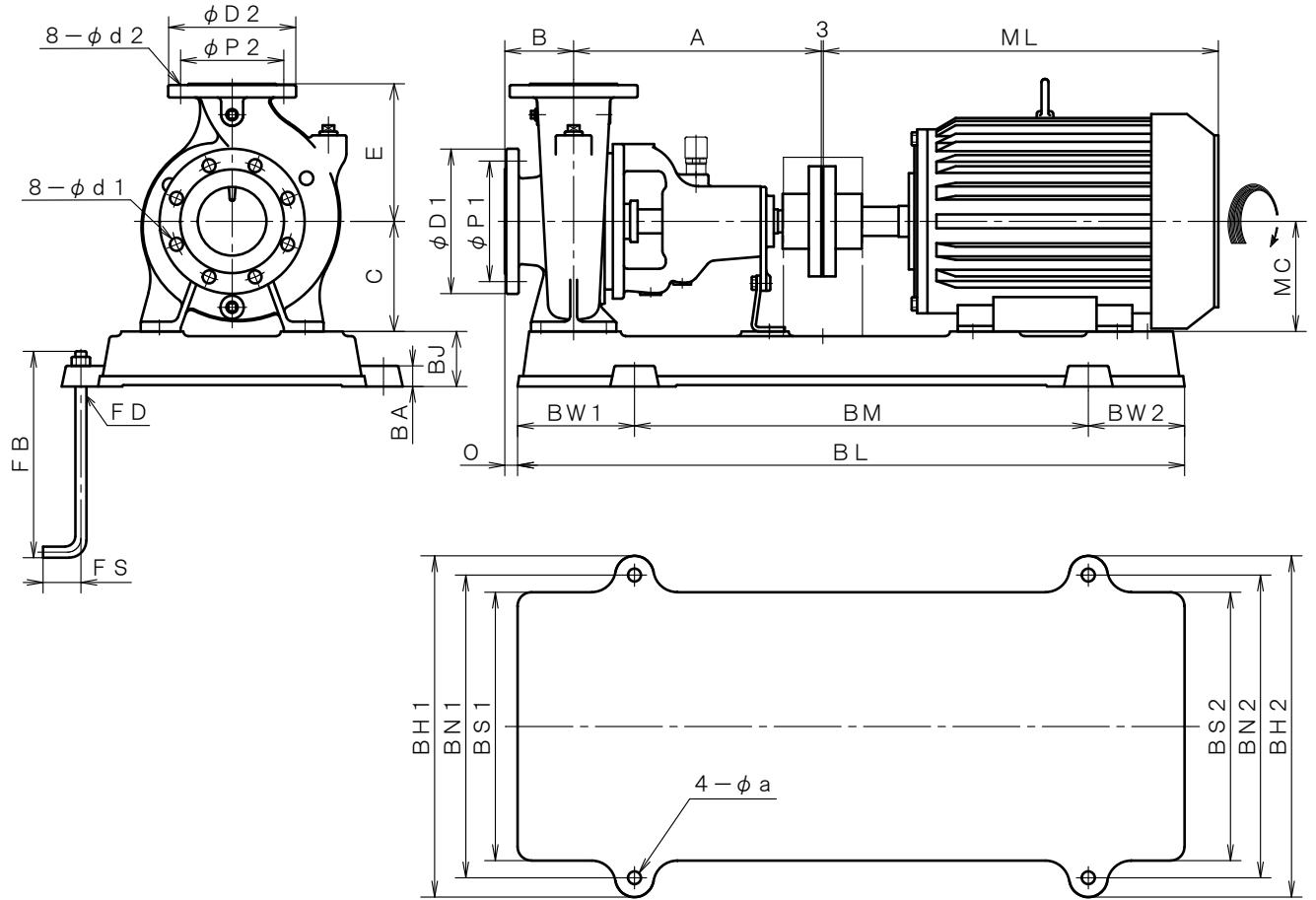


2極 POLE		御注文主 CUSTOMER			台数 QUA.	
□ ZJS-108BH □ ZJSO-108BH		外形寸法図 DIMENSION OF CENTRIFUGAL PUMP				
□ ZJS-108C □ ZJSO-108C						
用途 USED FOR		機番 ITEM NO.		製番 MFG NO.		
吐出し量 CAPACITY	全揚程 TOTAL HEAD	同期速度 SPEED	出力 OUT PUT	電動機 MOTOR	メーカー MAKER	型式 TYPE
m ³ /min	m	min ⁻¹	kW	kW	P	V Hz



※ ニシガキ標準モーターでの寸法です。(全閉外扇屋内型)
MOTORS ARE IN ACCORDANCE WITH NISHIGAKI STANDARDS.
(TOTALLY ENCLOSED FAN-COOLED)

単位 : mm
UNIT : mm

フランジ FLANGE (JIS10K 並RF)							
吸込側口径 SUCTION BORE φ100	D1	P1	d1	吐出側口径 DELIVERY BORE φ80	D2	P2	d2
	210	175	19		185	150	19

基礎ボルト FOUNDATION BOLT		
FD	FB	FS
M10	125	25
M12	150	35
M16	300	55

備考 REMARKS

型式 TYPE	出力 OUT PUT kW	ポンプ PUMP					電動機 MOTOR				共通ベッド COMMON BASE												
		A	B	C	E	O	ML	MC	BL	BM	BW1	BW2	BH1	BH2	BN1	BN2	BS1	BS2	BJ	BA	a	FD	
ZJS - 108BH	11	360	100	160	180	19	613	160	970	660	170	140	496	496	440	440	390	390	80	30	19	M16	
	15	360	100	160	180	19	613	160	970	660	170	140	496	496	440	440	390	390	80	30	19	M16	
ZJSO- 108BH																							
ZJS -108C ZJSO-108C	11	360	100	160	200	19	613	160	970	660	170	140	496	496	440	440	390	390	80	30	19	M16	
	15	360	100	160	200	19	613	160	970	660	170	140	496	496	440	440	390	390	80	30	19	M16	
	18.5	360	100	160	200	19	613	160	970	660	170	140	496	496	440	440	390	390	80	30	19	M16	
	22	360	100	160	200	19	638.5	180	970	660	170	140	496	496	440	440	390	390	100	30	19	M16	