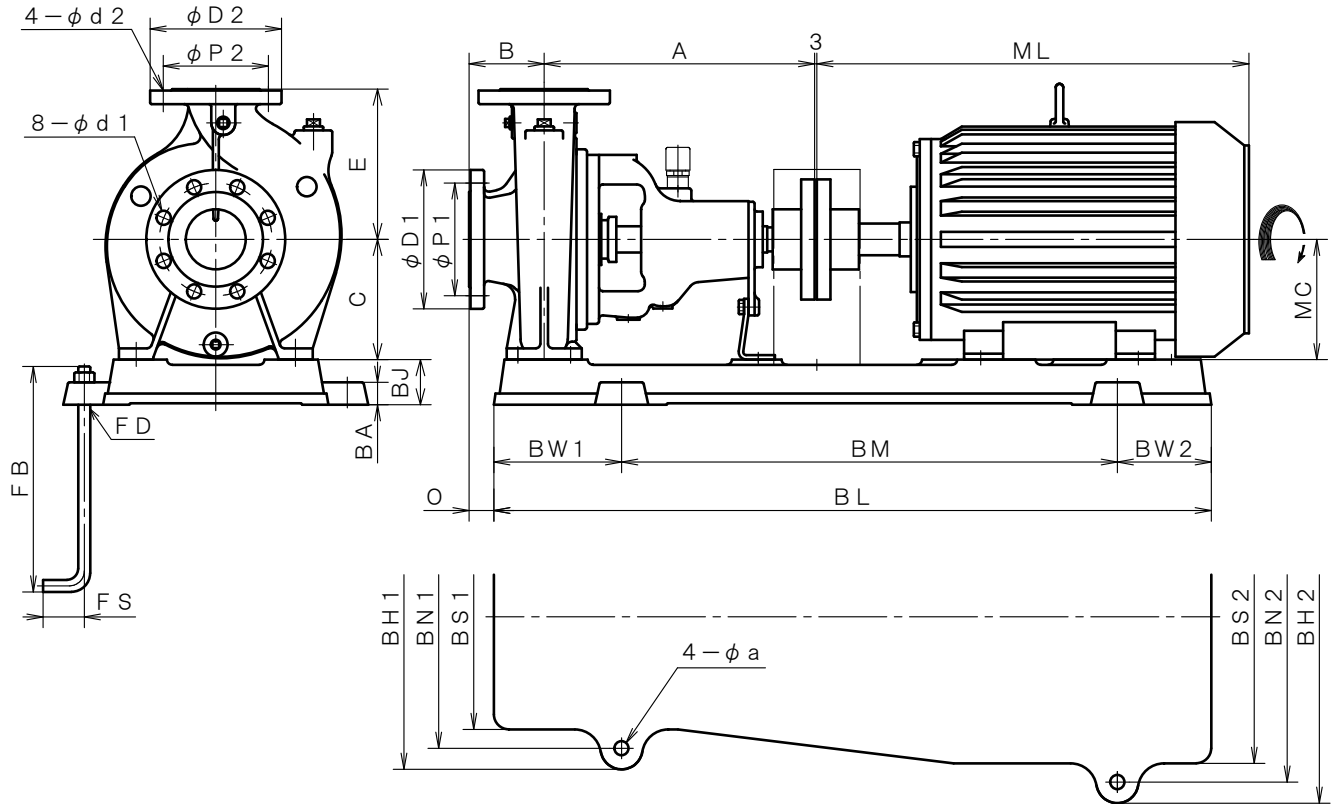


2極 POLE		御注文主 CUSTOMER			台数 QUA.	
□ ZJS-86CH □ ZJSO-86CH		外形寸法図 DIMENSION OF CENTRIFUGAL PUMP			殿	
□ ZJS-86D □ ZJSO-86D					用途 USED FOR	
吐出し量 CAPACITY	全揚程 TOTAL HEAD	同期速度 SPEED	出力 OUT PUT	電動機 MOTOR	メーカー MAKER	型式 TYPE
m <sup>3</sup> /min	m	min <sup>-1</sup>	kW	kW	P	V Hz



※ ニシガキ標準モーターでの寸法です。(全閉外扇屋内型)  
MOTORS ARE IN ACCORDANCE WITH NISHIGAKI STANDARDS.  
(TOTALLY ENCLOSED FAN-COOLED)

単位 : mm  
UNIT : mm

フランジ FLANGE (JIS10K 並RF)							
吸込側口径 SUCTION BORE	D1	P1	d1	吐出側口径 DELIVERY BORE	D2	P2	d2
φ80	185	150	19	φ65	175	140	19

基礎ボルト FOUNDATION BOLT		
FD	FB	FS
M10	125	25
M12	150	35
M16	300	55

備考 REMARKS

型式 TYPE	出力 OUT PUT kW	ポンプ PUMP					電動機 MOTOR				共通ベッド COMMON BASE											
		A	B	C	E	O	ML	MC	BL	BM	BW1	BW2	BH1	BH2	BN1	BN2	BS1	BS2	BJ	BA	a	FD
ZJS-86CH ZJSO-86CH	11	360	100	160	180	33	613	160	955	660	170	125	406	496	350	440	300	390	60	30	19	M16
	15	360	100	160	180	33	613	160	955	660	170	125	406	496	350	440	300	390	60	30	19	M16
ZJS-86D ZJSO-86D	11	360	100	160	200	33	613	160	955	660	170	125	406	496	350	440	300	390	60	30	19	M16
	15	360	100	160	200	33	613	160	955	660	170	125	406	496	350	440	300	390	60	30	19	M16
	18.5	360	100	160	200	33	613	160	955	660	170	125	406	496	350	440	300	390	60	30	19	M16
	22	360	100	160	200	33	638.5	180	955	660	170	125	406	496	350	440	300	390	80	30	19	M16