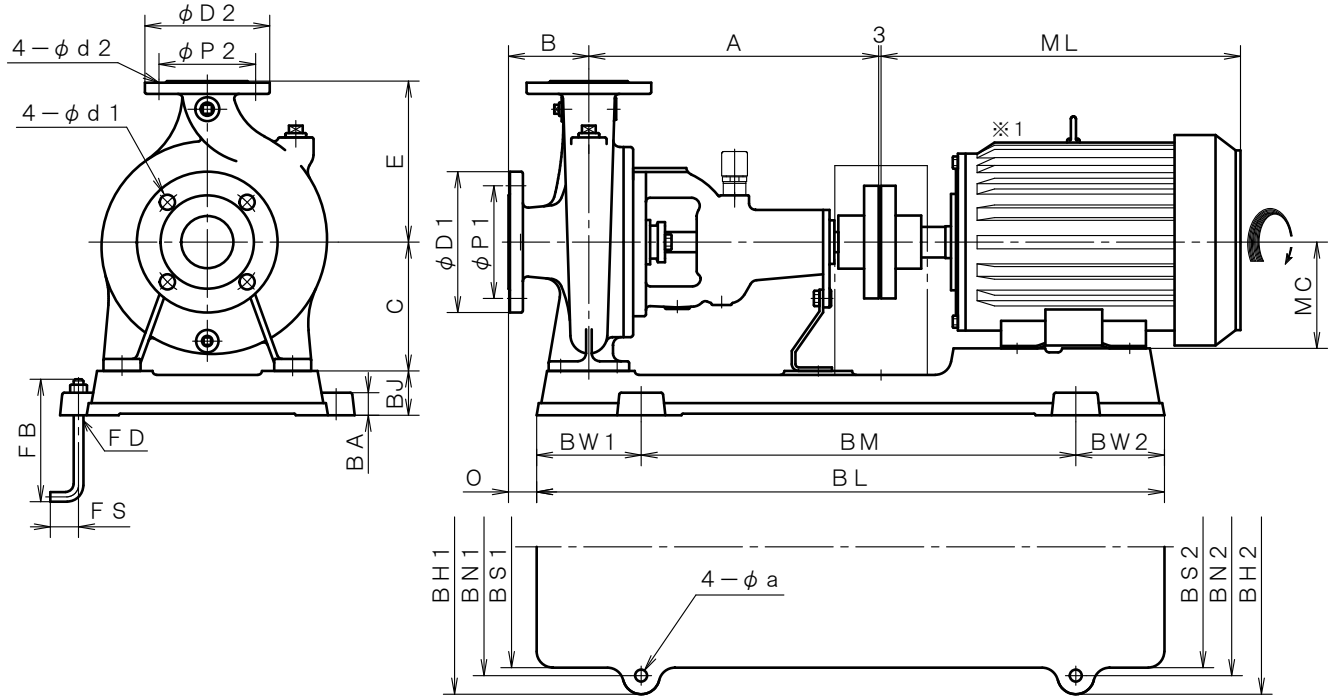


2極 POLE		御注文主 CUSTOMER			台数 QUA.	
□ ZJS-65DH □ ZJSO-65DH □ ZJS-65EB □ ZJSO-65EA		外形寸法図 DIMENSION OF CENTRIFUGAL PUMP				
		用途 USED FOR		機番 ITEM NO.		製番 MFG NO.
吐出し量 CAPACITY		全揚程 TOTAL HEAD		同期速度 SPEED		出力 OUT PUT
m ³ /min		m		min ⁻¹		kW
				電動機 MOTOR		メーカー MAKER
				kW		P V Hz
						型式 TYPE



- ※1. ニシガキ標準モーターでの寸法です。(全閉外扇屋内型)
MOTORS ARE IN ACCORDANCE WITH NISHIGAKI STANDARDS.
(TOTALLY ENCLOSED FAN-COOLED)
- ※2. ZJSO-65EAにおいて、18.5・22kWは製作しません。
AS FOR ZJSO-65EA, 18.5kW AND 22kW IS NOT MANUFACTURED.

単位 : mm
UNIT : mm

フランジ FLANGE (JIS10K 並RF)							
吸込側口径 SUCTION BORE φ65	D1	P1	d1	吐出側口径 DELIVERY BORE φ50	D2	P2	d2
	175	140	19		155	120	19

基礎ボルト FOUNDATION BOLT		
FD	FB	FS
M10	125	25
M12	150	35
M16	300	55

備考 REMARKS	

型式 TYPE	出力 OUT PUT kW	ポンプ PUMP					電動機 MOTOR		共通ベッド COMMON BASE													
		A	B	C	E	O	ML	MC	BL	BM	BW1	BW2	BH1	BH2	BN1	BN2	BS1	BS2	BJ	BA	a	FD
ZJS -65DH ZJSO-65DH	11	360	100	160	180	33	613	160	955	660	170	125	406	496	350	440	300	390	60	30	19	M16
	15	360	100	160	180	33	613	160	955	660	170	125	406	496	350	440	300	390	60	30	19	M16
ZJS -65EB ZJSO-65EA ※2	11	360	100	180	225	19	613	160	970	660	170	140	496	496	440	440	390	390	80	30	19	M16
	15	360	100	180	225	19	613	160	970	660	170	140	496	496	440	440	390	390	80	30	19	M16
	18.5	360	100	180	225	19	613	160	970	660	170	140	496	496	440	440	390	390	80	30	19	M16
	22	360	100	180	225	19	638.5	180	970	660	170	140	496	496	440	440	390	390	80	30	19	M16