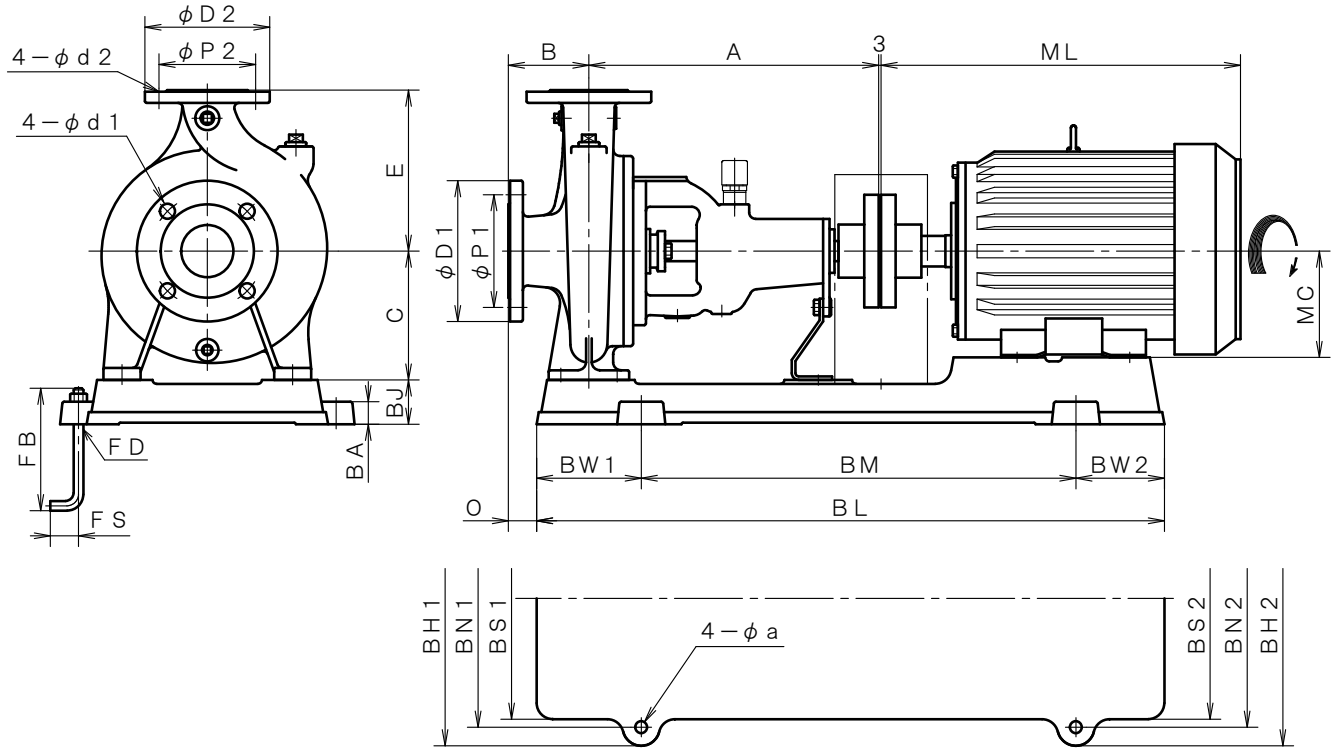


2極 POLE		御注文主 CUSTOMER			台数 QUA.	
□ ZJS-65CY □ ZJSO-65CY		外形寸法図 DIMENSION OF CENTRIFUGAL PUMP			殿	
□ ZJS-65D □ ZJSO-65D					用途 USED FOR	
吐出量 CAPACITY	全揚程 TOTAL HEAD	同期速度 SPEED	出力 OUT PUT	電動機 MOTOR	メーカー MAKER	型式 TYPE
m <sup>3</sup> /min	m	min <sup>-1</sup>	kW	kW	P	V Hz



※ ニシガキ標準モーターでの寸法です。(全閉外扇屋内型)  
MOTORS ARE IN ACCORDANCE WITH NISHIGAKI STANDARDS.  
(TOTALLY ENCLOSED FAN-COOLED)

単位 : mm  
UNIT : mm

フランジ FLANGE (JIS10K 並RF)						
吸込側口径 SUCTION BORE φ 65	D1	P1	d1	吐出側口径 DELIVERY BORE φ 50	D2	P2 d2
	175	140	19		155	120 19

基礎ボルト FOUNDATION BOLT		
FD	FB	FS
M10	125	25
M12	150	35
M16	300	55

備考 REMARKS

型式 TYPE	出力 OUT PUT kW	ポンプ PUMP				電動機 MOTOR			共通ベッド COMMON BASE														
		A	B	C	E	O	ML	MC	BL	BM	BW1	BW2	BH1	BH2	BN1	BN2	BS1	BS2	BJ	BA	a	FD	
ZJS -65CY ZJSO-65CY	2.2	360	100	160	200	38	323	90	700	480	115	105	366	306	320	260	294	234	55	28	15	M12	
	3.7	360	100	160	200	35	386	112	780	540	130	110	366	366	320	320	300	300	55	28	15	M12	
	5.5	360	100	160	200	35	449.5	132	780	540	130	110	366	366	320	320	300	300	55	28	15	M12	
	7.5	360	100	160	200	35	449.5	132	780	540	130	110	366	366	320	320	300	300	55	28	15	M12	
ZJS -65D ZJSO-65D	5.5	360	100	160	180	35	449.5	132	780	540	130	110	366	366	320	320	300	300	55	28	15	M12	
	7.5	360	100	160	180	35	449.5	132	780	540	130	110	366	366	320	320	300	300	55	28	15	M12	